



VBEW-Messkonzepte

Messkonzepte und Verdrahtungsschemen

Ausgabe: 05.2021

Vorwort

Die VBEW-Messkonzepte untergliedern sich in zwei Kategorien

Messkonzepte für Erzeugungsanlagen:

- MK A: Messkonzepte für eine einzelne Erzeugungsanlage
- MK B: Messkonzepte für mehrere Erzeugungsanlagen (Erweiterungen)
- MK C: Messkonzepte für Erzeugungsanlagen mit optional steuerbarem Verbraucher
- MK D: Messkonzepte für Selbstversorgergemeinschaft
- MK E: Messkonzepte für Stromspeicher

Messkonzepte für Bezugsanlagen

- MK Z: Messkonzepte für Bezugsanlagen

Die Auswahl des Messkonzeptes liegt grundsätzlich beim Anlagenbetreiber bzw. Anschlussnehmer. Das ausführende Installationsunternehmen hat wiederum die Verpflichtung, das gewählte Messkonzept nach den anerkannten Regeln der Technik (VDE, TAB usw.) zu errichten. Diese Verdrahtungsschemen sind grundsätzlich zur Anwendung bei Anlagen vorgesehen, die nach dem 1. Januar 2021 neu errichtet oder erweitert werden.

Ergänzende Hinweise:

Dieser Hinweis erhebt keinen Anspruch auf Vollständigkeit. Insbesondere nachgenannte spezifische Anforderungen an die Messung und Verdrahtung werden berücksichtigt:

- Moderne Messeinrichtung mit Dreipunktbefestigung
- Direkt gemessene Anlagen am Niederspannungsnetz
- Netzform (TN-S)

In den Verdrahtungsschemen sind Tarifschaltgeräte und Steuerboxen nicht berücksichtigt. Weiterhin ist die Verdrahtung des Neutralleiters exemplarisch dargestellt.

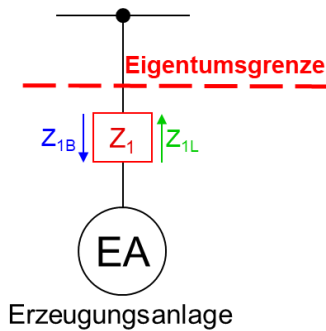
Inhalte und Darstellungen aus diesem Dokument dürfen ausschließlich von Mitgliedern des Verbands der Bayerischen Energie- und Wasserwirtschaft e.V. sowie lizenzierten Nutzern des "EEG-Navigators" der VBEW Dienstleistungsgesellschaft mbH weiter verwendet bzw. verbreitet werden, wenn kein Weiterverkauf gegen Entgelt vorgenommen wird, die vorhandenen Quellenangaben beibehalten und unverfälscht wiedergegeben werden, auf den jeweiligen Urheber hingewiesen wird sowie die Inhalte und Darstellungen nicht verändert oder verfälscht werden.

Änderungshistorie

Ausgabe	Datum	Wesentliche Änderungen zur vorherigen Version
01/2019	28.01.2019	Erste Ausgabe
05/2020	29.05.2020	Ergänzung Neutralleiter bei optionalen Zählern bei MK C und Z2 bei MK C3 Erweiterung MK E „Messkonzepte für Stromspeicher“ , redaktionelle Anpassung bzgl. MsbG
05/2021	28.05.2021	Aufnahme MK B2a, optische Anpassungen insb. bei MK B4, Textübernahmen aus „Handout“

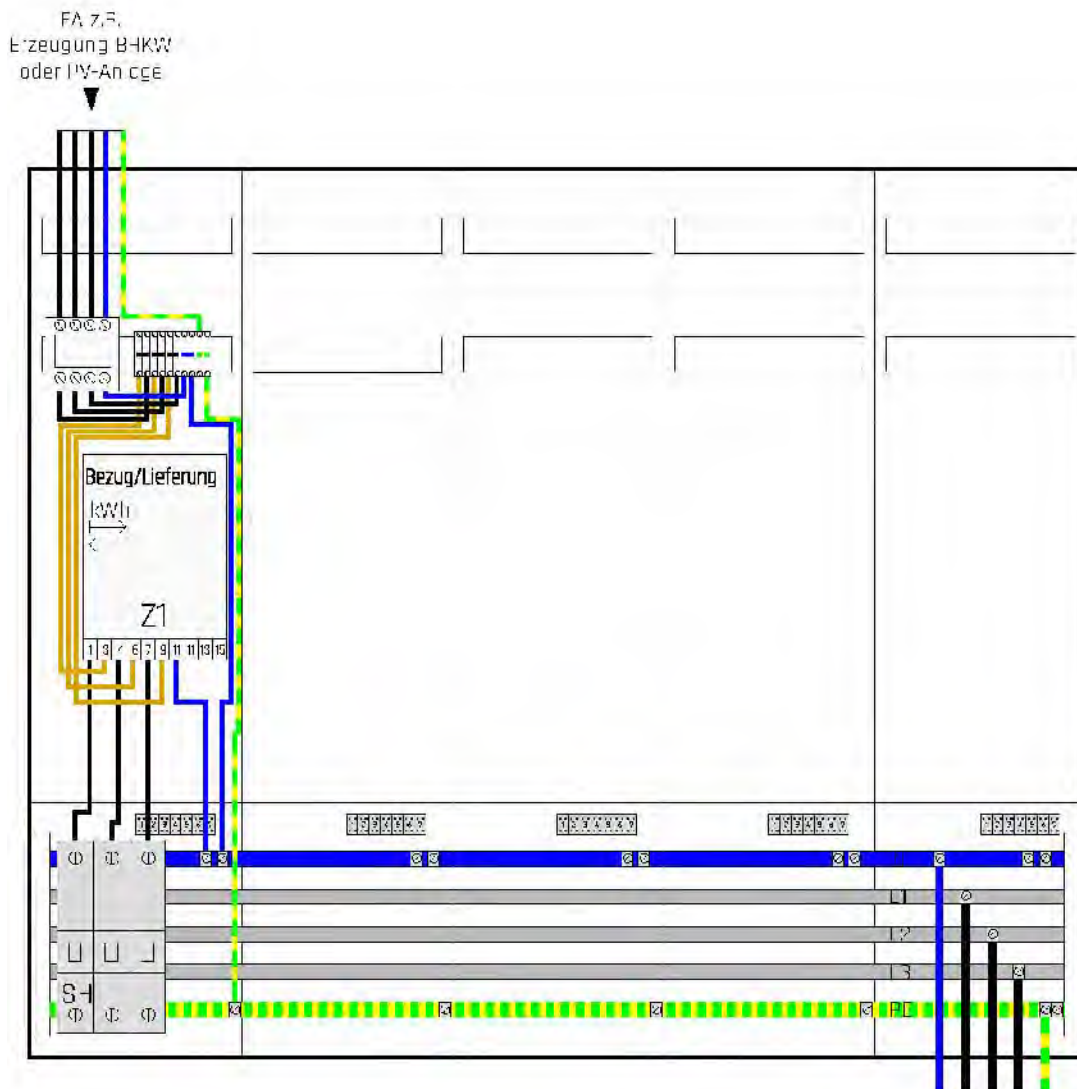
Hinweis: Inhalte und Darstellungen dienen allein der unverbindlichen Orientierung. Sie ersetzen bei Weiterverwendung keine technische, wirtschaftliche, rechtliche oder steuerliche Prüfung des konkreten Anwendungsfalles. Eine Haftung ist ausgeschlossen.

MK A1: Volleinspeisung



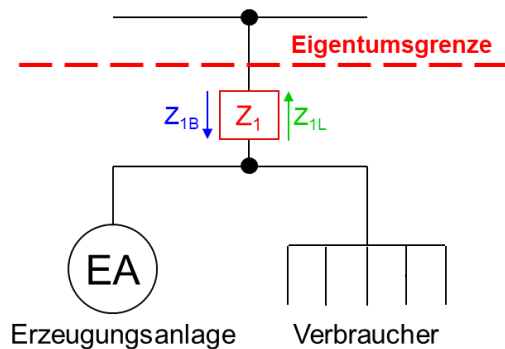
Z₁: Zähler für Bezug und Lieferung

Vorgaben Messung entsprechend den Techn. Mindestanforderungen des NB:
Z_n: nach Messstellenbetriebsgesetz
(direkte oder halbindirekte Messung nach NB-Vorgaben)



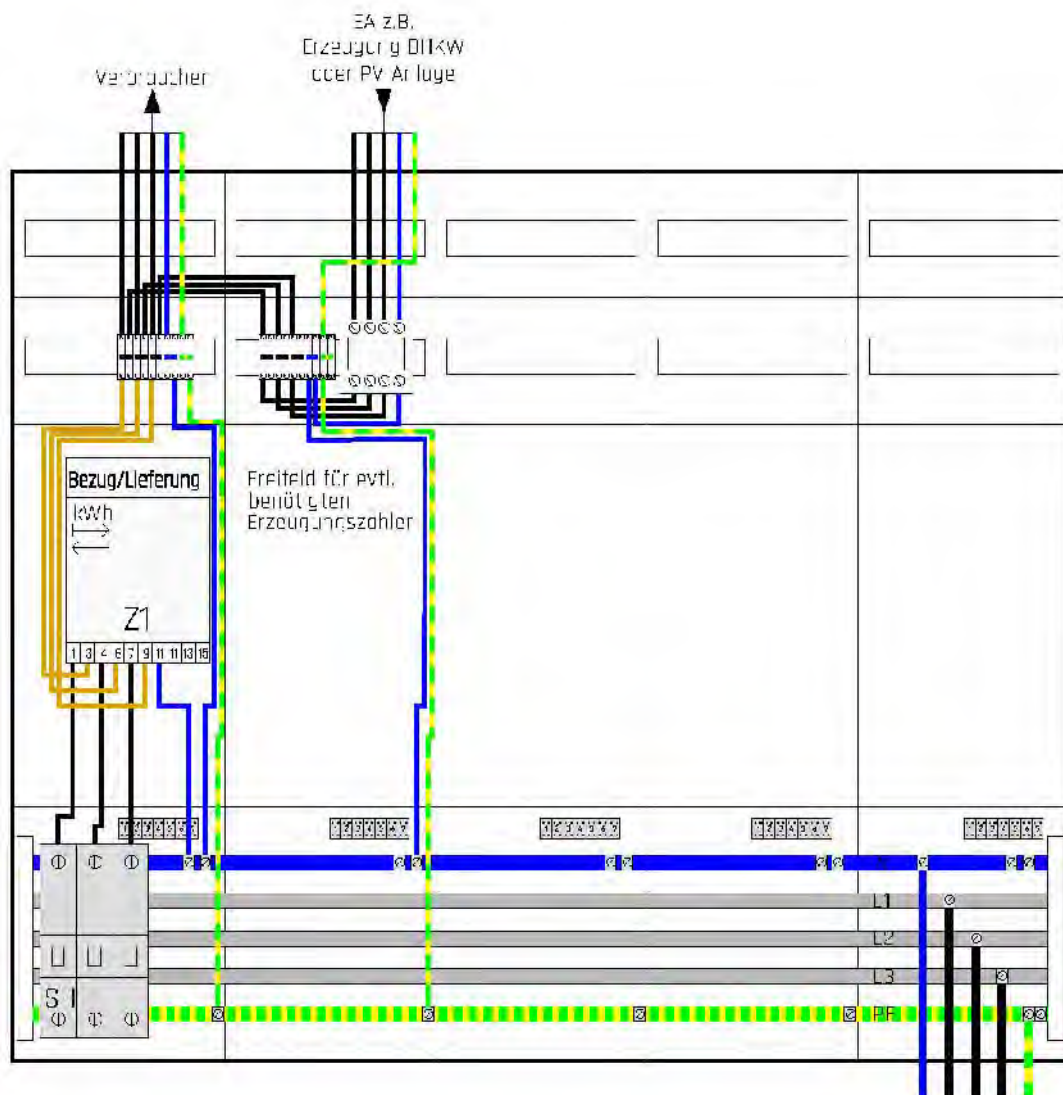
Hinweis: Inhalte und Darstellungen dienen allein der unverbindlichen Orientierung. Sie ersetzen bei Weiterverwendung keine technische, wirtschaftliche, rechtliche oder steuerliche Prüfung des konkreten Anwendungsfalles. Eine Haftung ist ausgeschlossen.

MK A2: Überschusseinspeisung



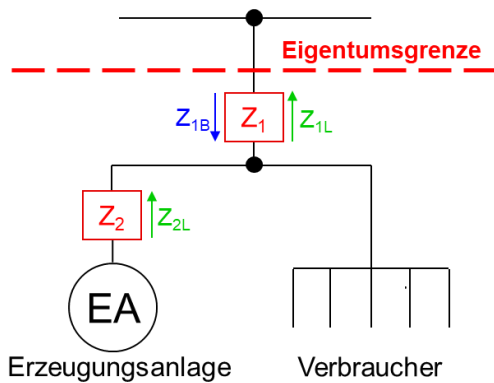
Z_1 : Zähler für Bezug und Lieferung

Vorgaben Messung entsprechend den Techn. Mindestanforderungen des NB:
 Z_n : nach Messstellenbetriebsgesetz
 (direkte oder halbindirekte Messung nach NB-Vorgaben)



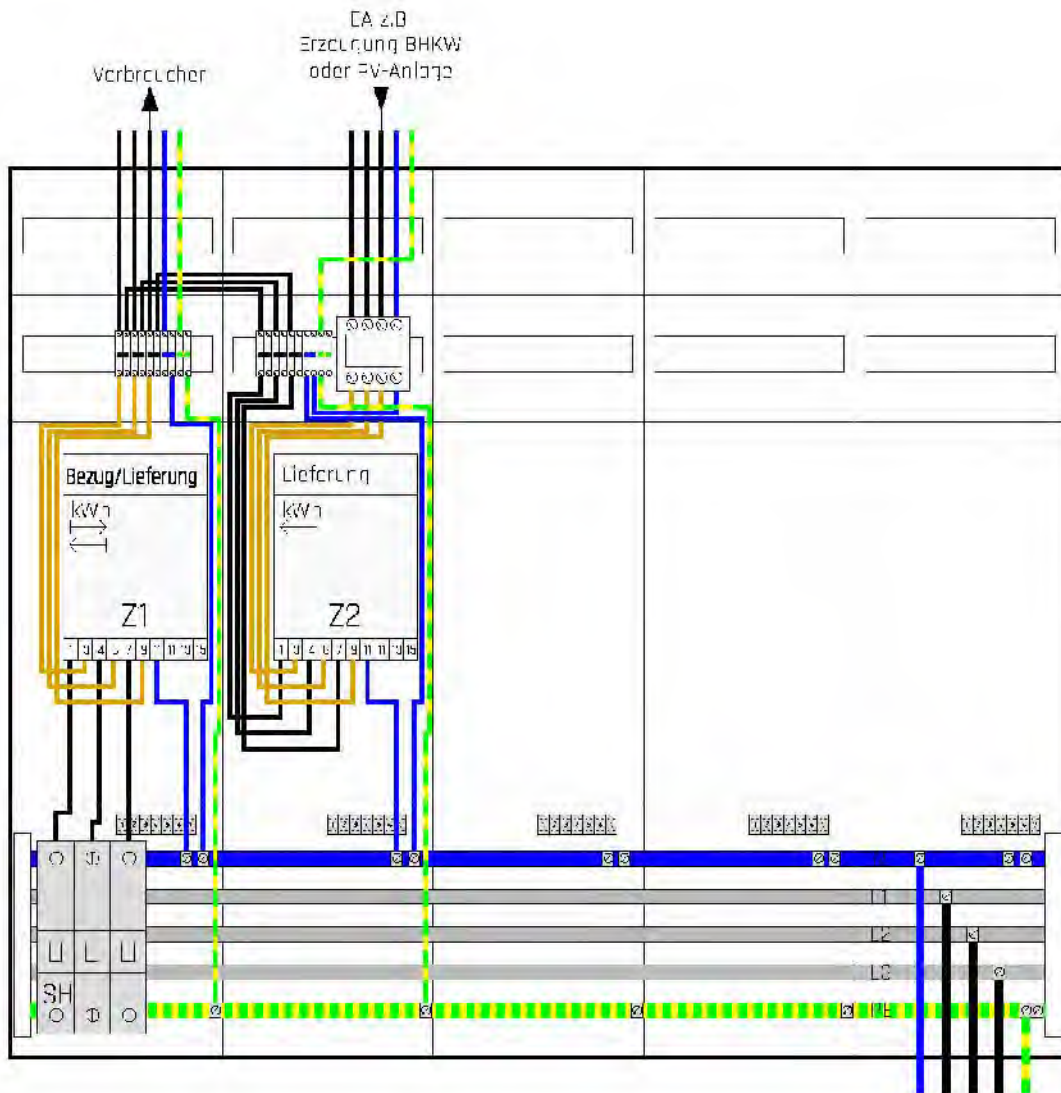
Hinweis: Inhalte und Darstellungen dienen allein der unverbindlichen Orientierung. Sie ersetzen bei Weiterverwendung keine technische, wirtschaftliche, rechtliche oder steuerliche Prüfung des konkreten Anwendungsfalles. Eine Haftung ist ausgeschlossen.

MK A3: Einspeisung mit Erzeugungsmessung



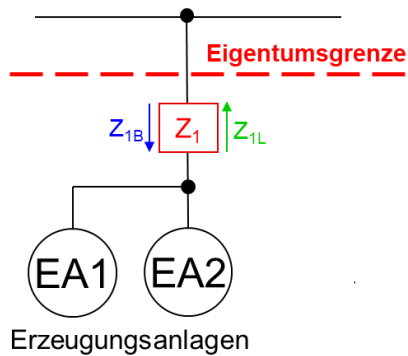
Z_1 : Zähler für Bezug und Lieferung
 Z_2 : Zähler für Lieferung

Vorgaben Messung entsprechend den Techn. Mindestanforderungen des NB:
 Z_n : nach Messstellenbetriebsgesetz
(direkte oder halbindirekte Messung nach NB-Vorgaben)



Hinweis: Inhalte und Darstellungen dienen allein der unverbindlichen Orientierung. Sie ersetzen bei Weiterverwendung keine technische, wirtschaftliche, rechtliche oder steuerliche Prüfung des konkreten Anwendungsfalls. Eine Haftung ist ausgeschlossen.

MK B1: Volleinspeisung mit gemeinsamer Erzeugungsmessung



Voraussetzung:

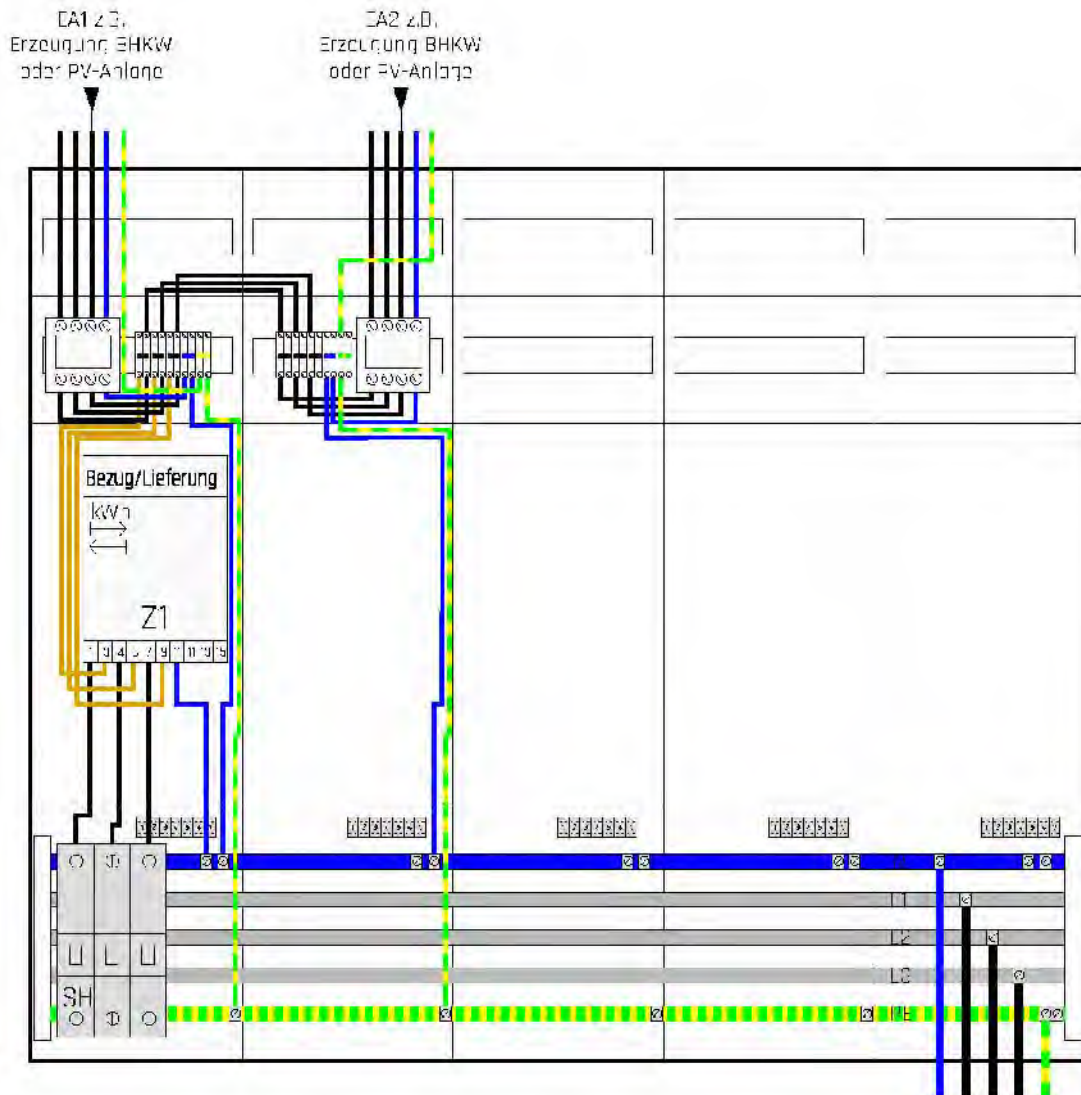
- Gleicher Energieträger
- Nur EEG-Anlagen ohne Zonung nach Bemessungsleistung

Z₁: Zähler für Bezug und Lieferung

Vorgaben Messung entsprechend den Techn. Mindestanforderungen des NB:

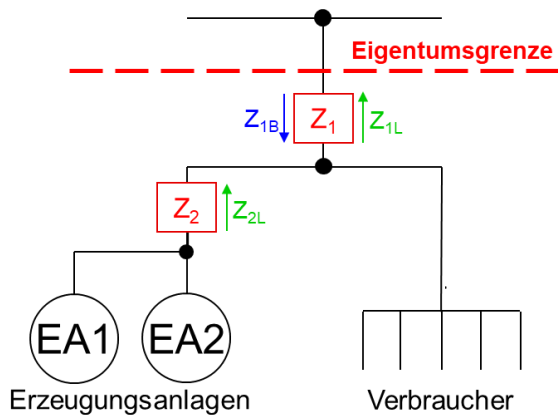
Z_n: nach Messstellenbetriebsgesetz

(direkte oder halbindirekte Messung nach NB-Vorgaben)



Hinweis: Inhalte und Darstellungen dienen allein der unverbindlichen Orientierung. Sie ersetzen bei Weiterverwendung keine technische, wirtschaftliche, rechtliche oder steuerliche Prüfung des konkreten Anwendungsfalls. Eine Haftung ist ausgeschlossen.

MK B2: Einspeisung mit gemeinsamer Erzeugungsmessung

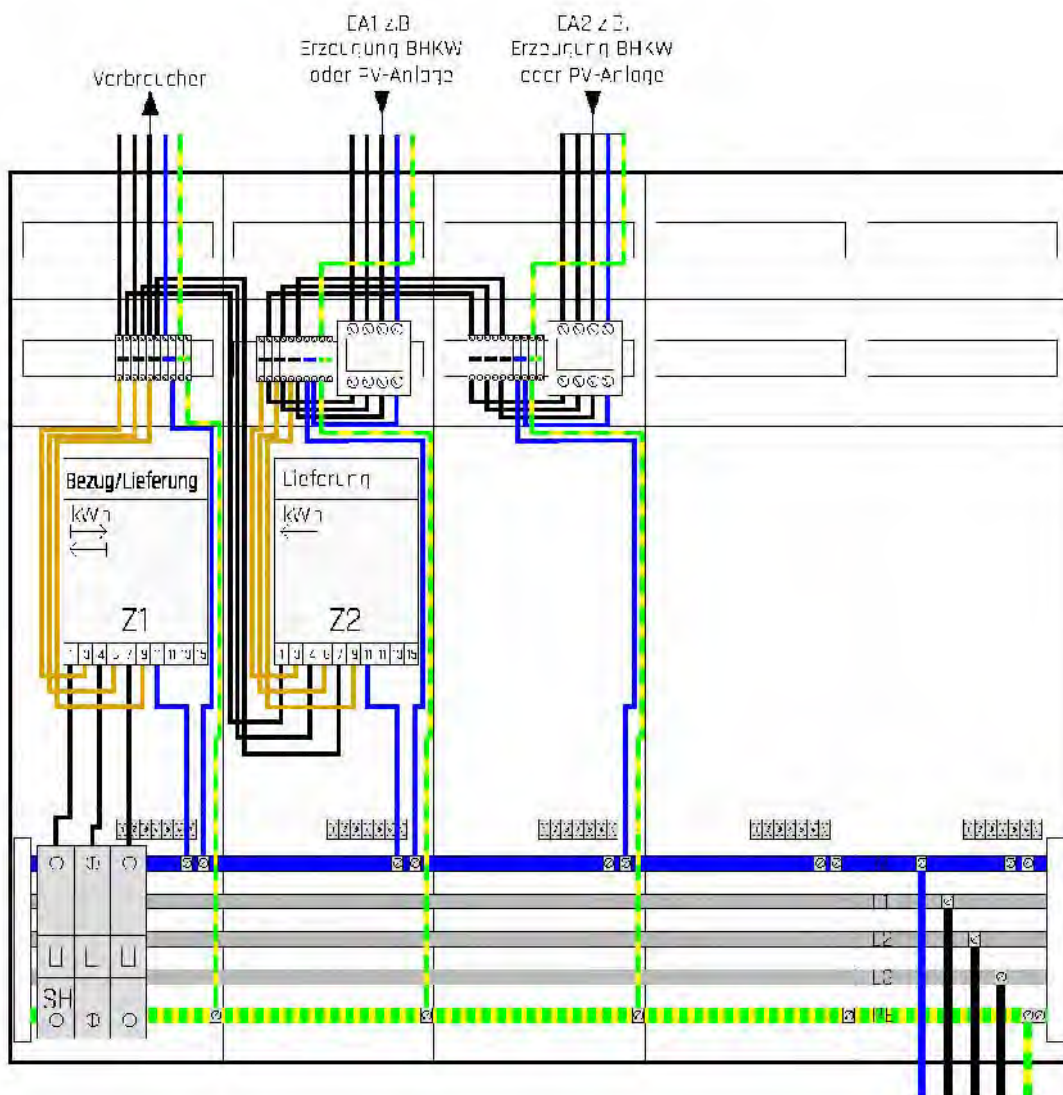


Voraussetzung:

- Gleicher Energieträger
- Nur EEG-Anlagen ohne Zonung nach Bemessungsleistung

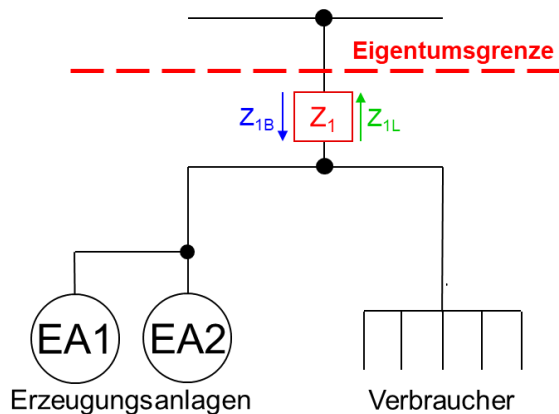
Z₁: Zähler für Bezug und Lieferung
Z₂: Zähler für Lieferung

Vorgaben Messung entsprechend den Techn. Mindestanforderungen des NB:
Z_n: nach Messstellenbetriebsgesetz
(direkte oder halbindirekte Messung nach NB-Vorgaben)



Hinweis: Inhalte und Darstellungen dienen allein der unverbindlichen Orientierung. Sie ersetzen bei Weiterverwendung keine technische, wirtschaftliche, rechtliche oder steuerliche Prüfung des konkreten Anwendungsfalles. Eine Haftung ist ausgeschlossen.

MK B2a: Einspeisung ohne Erzeugungsmessung

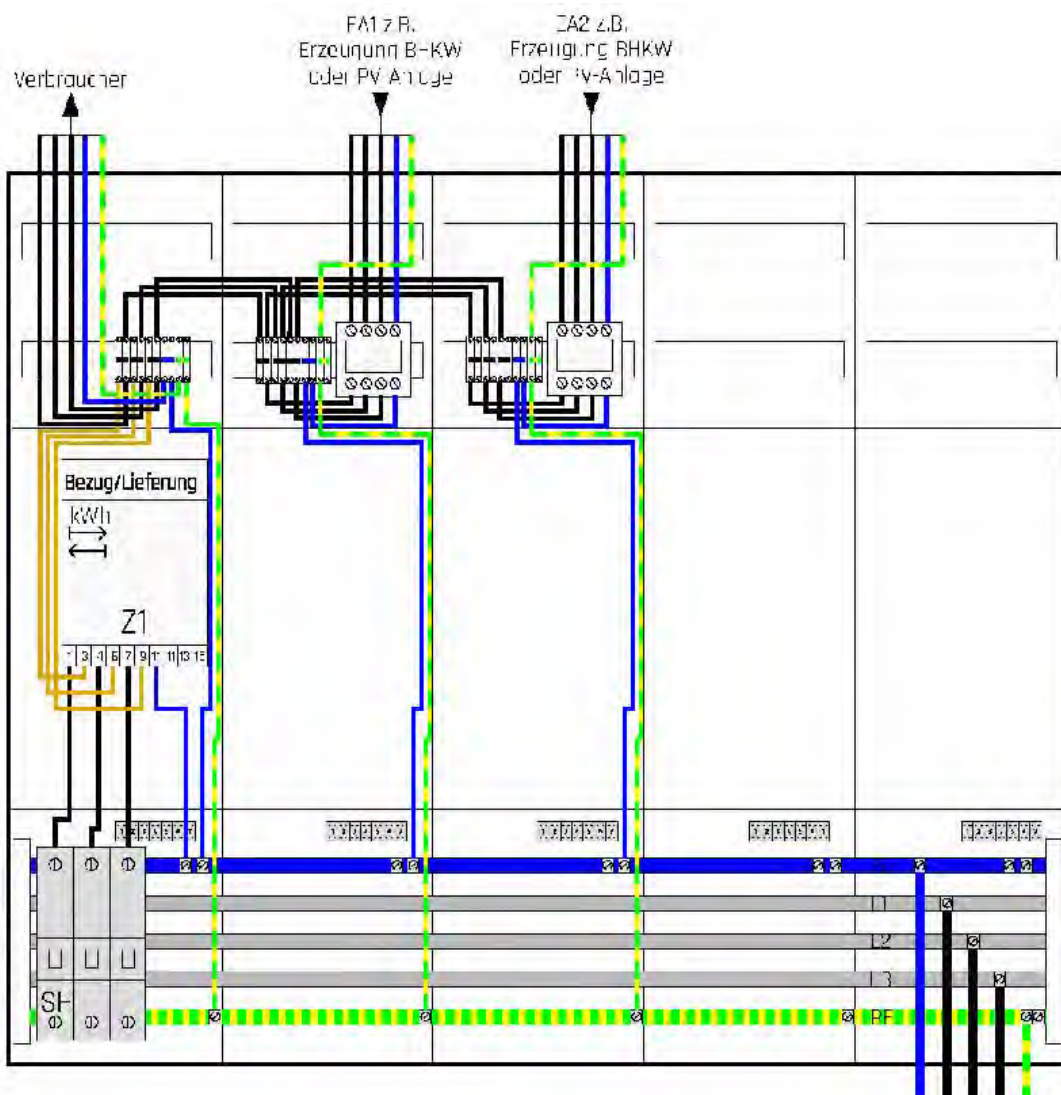


Voraussetzung:

- Gleicher Energieträger
- Nur EEG-Anlagen ohne Zonung nach Bemessungsleistung

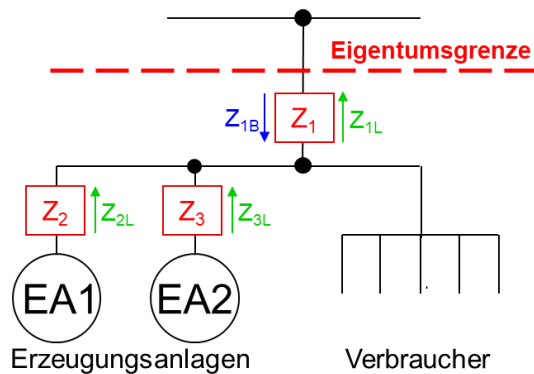
Z_1 : Zähler für Bezug und Lieferung

Vorgaben Messung entsprechend den Techn. Mindestanforderungen des NB:
 Z_n : nach Messstellenbetriebsgesetz
 (direkte oder halbindirekte Messung nach NB-Vorgaben)



Hinweis: Inhalte und Darstellungen dienen allein der unverbindlichen Orientierung. Sie ersetzen bei Weiterverwendung keine technische, wirtschaftliche, rechtliche oder steuerliche Prüfung des konkreten Anwendungsfalles. Eine Haftung ist ausgeschlossen.

MK B3: Einspeisung mit getrennter Erzeugungsmessung



Voraussetzung:

- Gleicher Energieträger
(Ausnahme: Anlagen in kaufmännisch-bilanzieller Weitergabe nach EEG und/oder KWKG ≤ 100 kW)

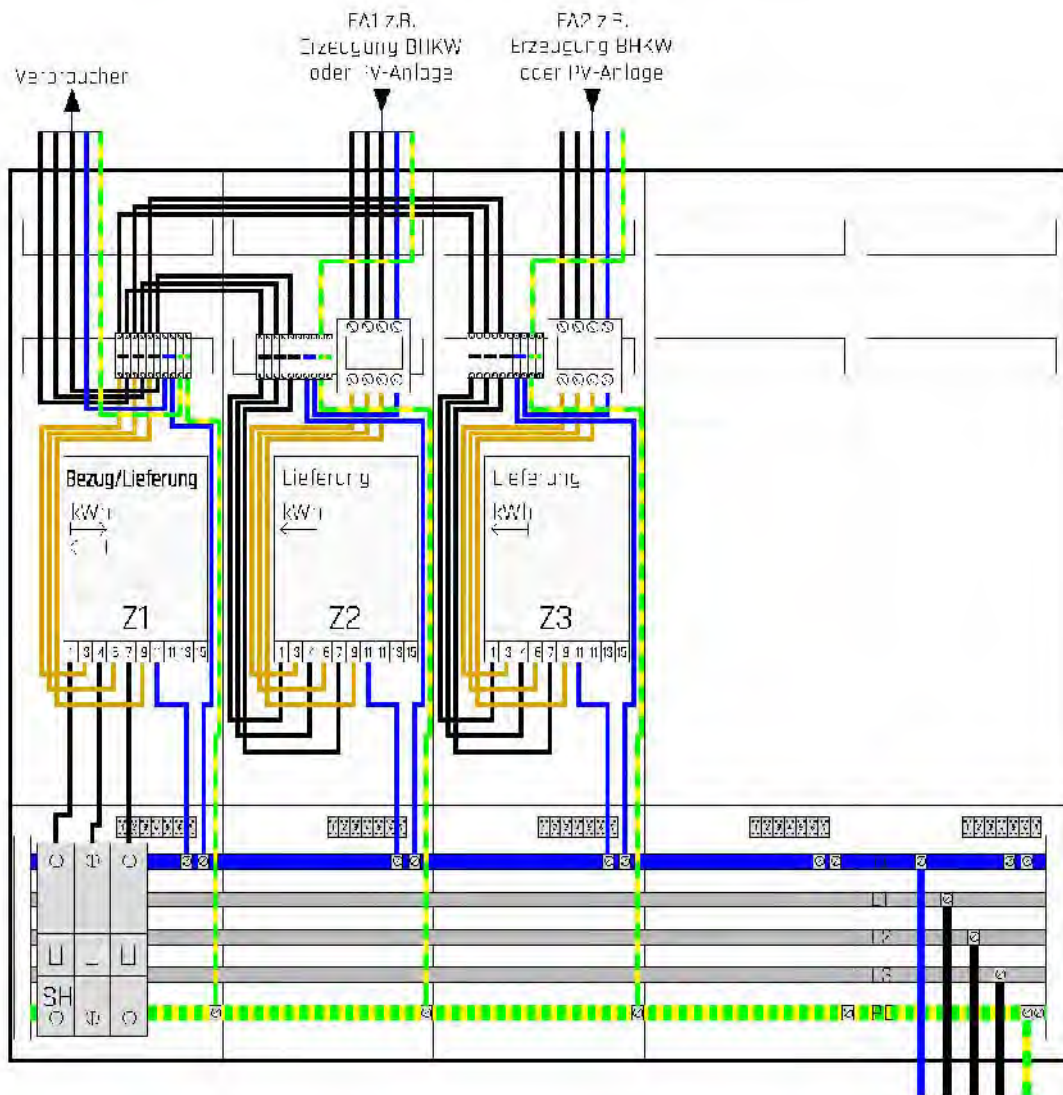
Z₁: Zähler für Bezug und Lieferung

Z₂, Z₃: Zähler für Lieferung

Vorgaben Messung entsprechend den Techn. Mindestanforderungen des NB:

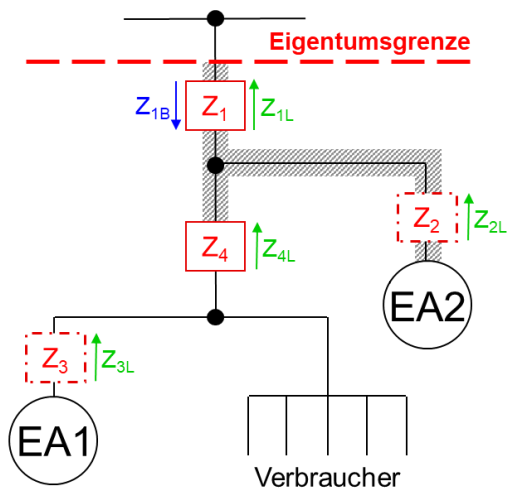
Z_n: nach Messstellenbetriebsgesetz

(direkte oder halbindirekte Messung nach NB-Vorgaben)



Hinweis: Inhalte und Darstellungen dienen allein der unverbindlichen Orientierung. Sie ersetzen bei Weiterverwendung keine technische, wirtschaftliche, rechtliche oder steuerliche Prüfung des konkreten Anwendungsfalls. Eine Haftung ist ausgeschlossen.

MK B4: Kaskadenschaltung (Doppelter Selbstverbrauch)



Voraussetzung:

- Im schraffierten Bereich dürfen keine Verbraucher angeschlossen sein.
- Werden beide Anlagen in Eigenversorgung betrieben, so ist EA2 bei PV und Wasserkraft auf 30 kW und bei einer BHKW-Anlage auf 50 kW begrenzt.

Z₁: Zähler für Bezug und Lieferung

Z₂, Z₃, Z₄: Zähler für Lieferung

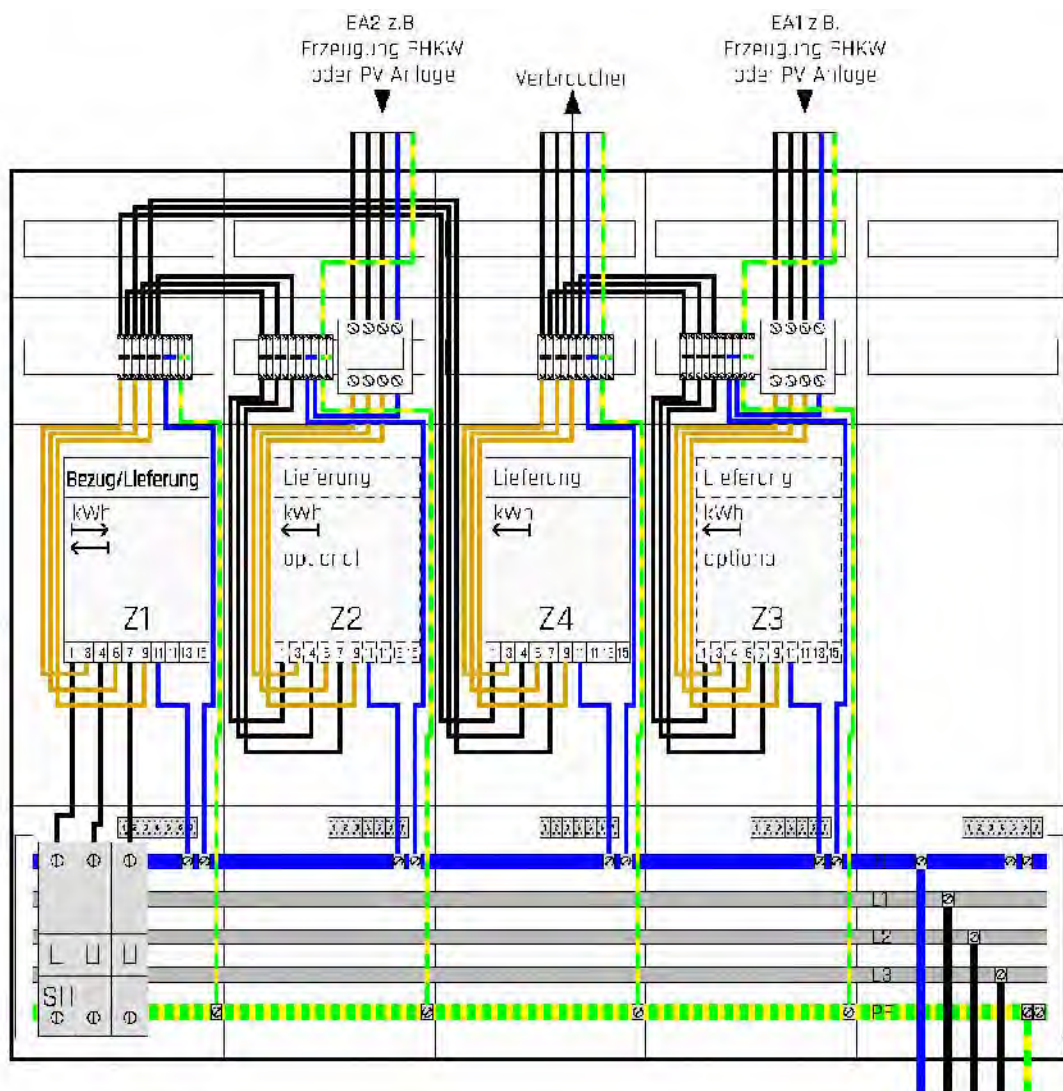
Anmerkung:

Die Notwendigkeit der Zähler Z₂ und Z₃ richtet sich nach den gültigen Abrechnungsvorschriften.

Vorgaben Messung entsprechend den Techn. Mindestanforderungen des NB:

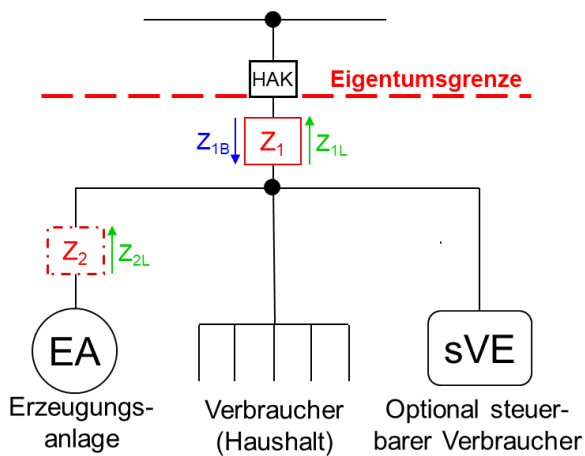
Z_n: nach Messstellenbetriebsgesetz

(direkte oder halbindirekte Messung nach NB-Vorgaben)



Hinweis: Inhalte und Darstellungen dienen allein der unverbindlichen Orientierung. Sie ersetzen bei Weiterverwendung keine technische, wirtschaftliche, rechtliche oder steuerliche Prüfung des konkreten Anwendungsfalles. Eine Haftung ist ausgeschlossen.

MK C1: Einzelne Erzeugungsanlage ohne Steuerung der Verbrauchseinrichtung



Z₁: Zähler für Bezug und Lieferung
Z₂: Zähler für Lieferung
(ggf. zur Ermittlung der Eigenversorgung
gesetzlich erforderlich)

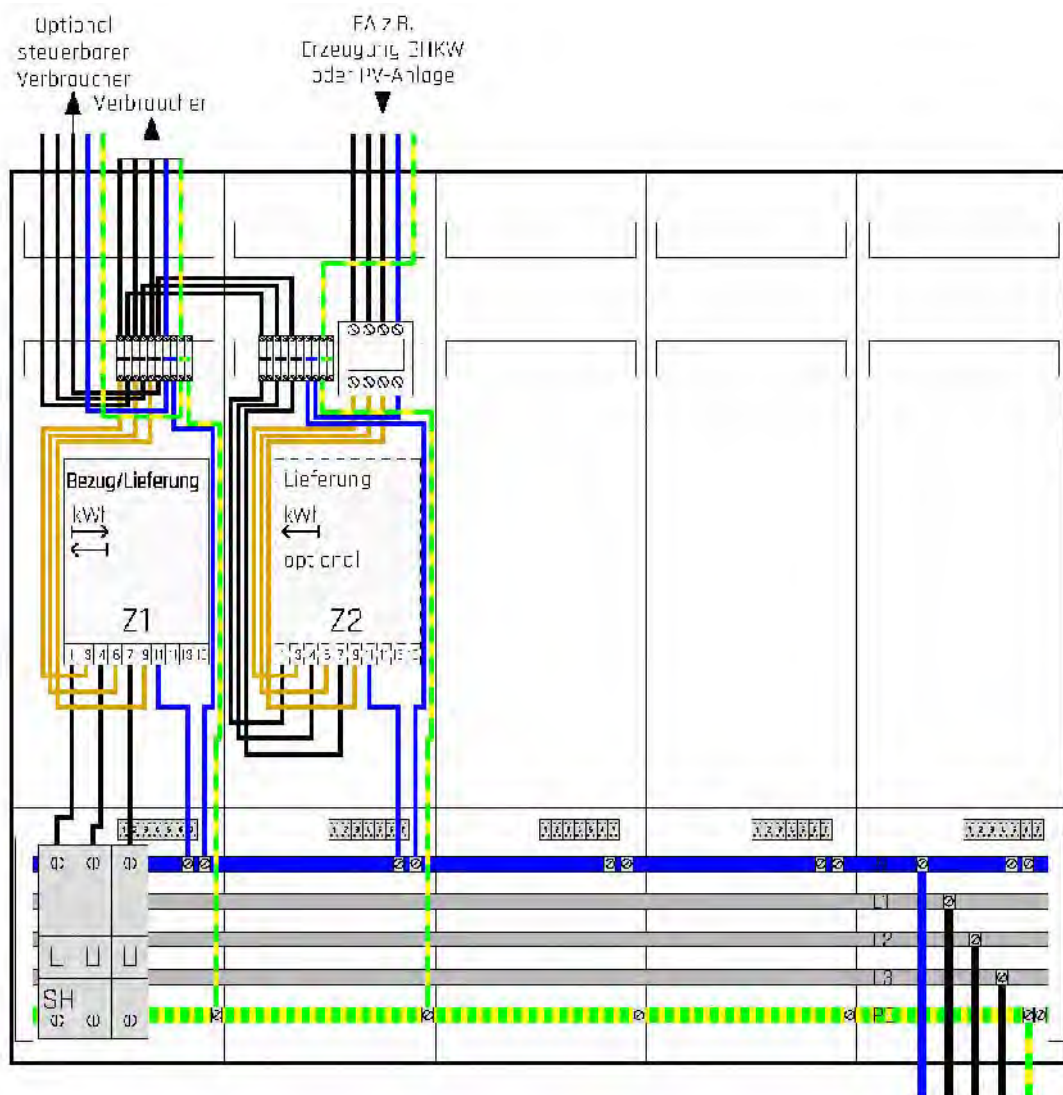
Anmerkung:

Die Notwendigkeit des Zählers Z₂ richtet sich nach den gültigen Abrechnungsvorschriften.

Vorgaben Messung entsprechend den Techn. Mindestanforderungen des NB:

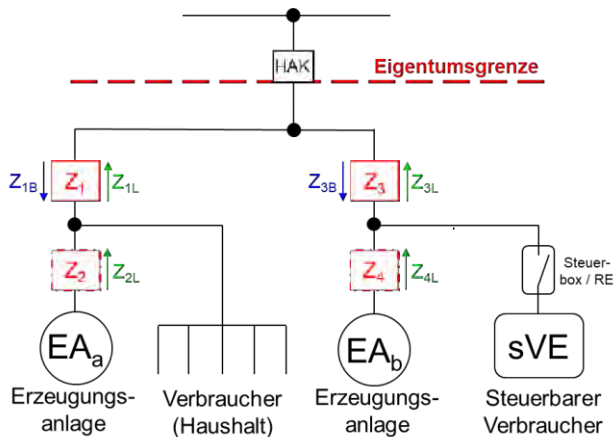
Z_n: nach Messstellenbetriebsgesetz

(direkte oder halbindirekte Messung nach NB-Vorgaben)



Hinweis: Inhalte und Darstellungen dienen allein der unverbindlichen Orientierung. Sie ersetzen bei Weiterverwendung keine technische, wirtschaftliche, rechtliche oder steuerliche Prüfung des konkreten Anwendungsfalles. Eine Haftung ist ausgeschlossen.

MK C2: Mehrere Erzeugungsinstallationen mit steuerbarer Verbrauchseinrichtung

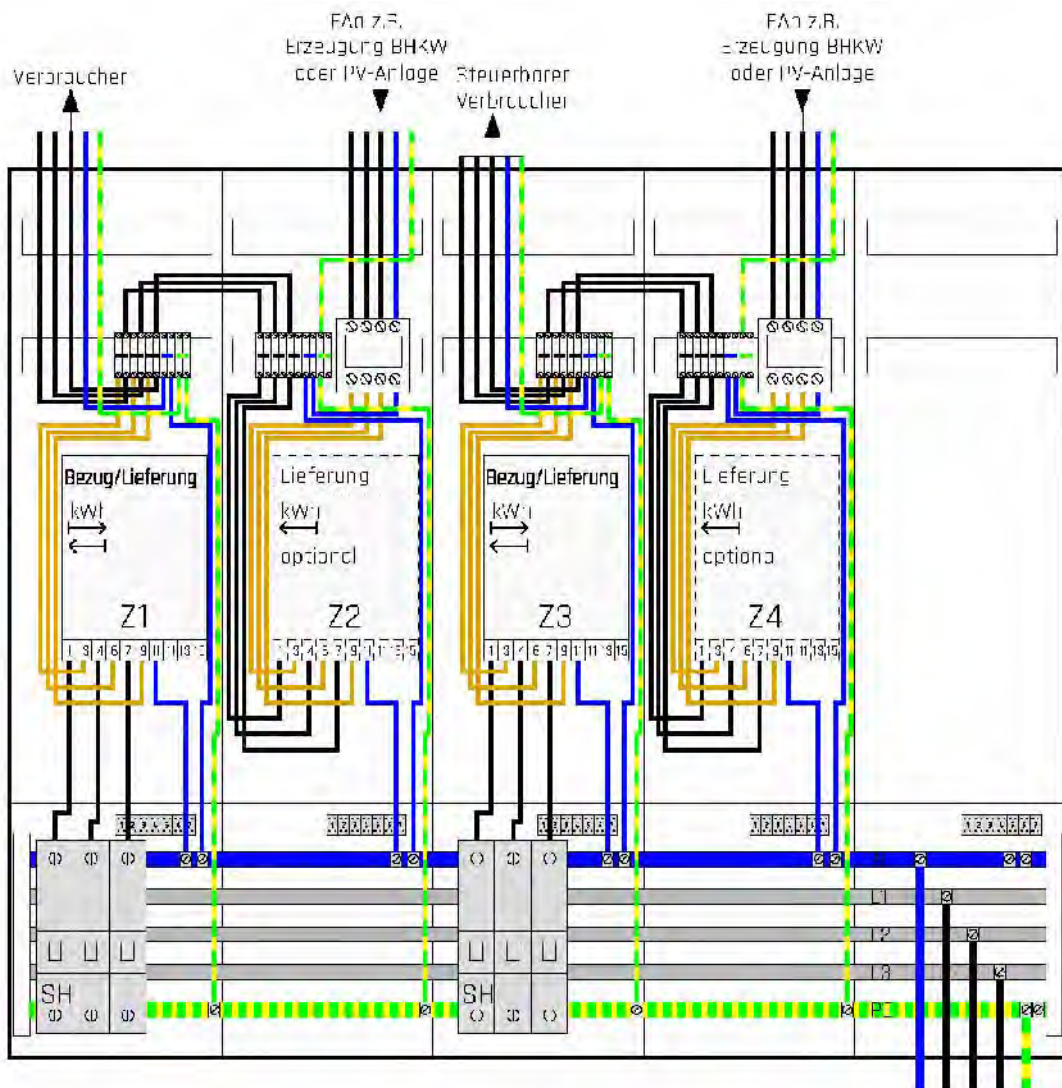


Z₁, Z₃: Zähler für Bezug und Lieferung
Z₂, Z₄: Zähler für Lieferung
(ggf. zur Ermittlung der Eigenversorgung
gesetzlich erforderlich)

Anmerkung:
Die Notwendigkeit der Zähler Z₂ und Z₄ richtet sich nach den gültigen Abrechnungsvorschriften.

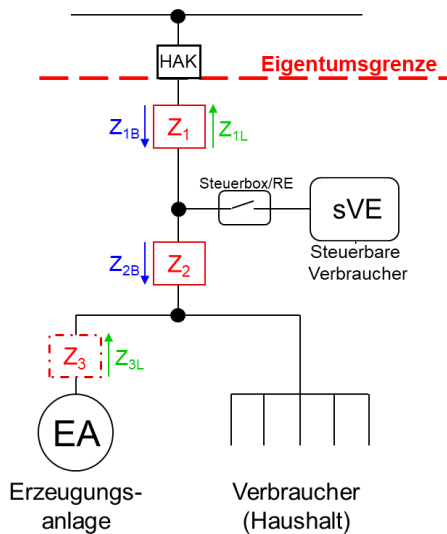
Vorgaben Messung entsprechend den Techn. Mindestanforderungen des NB:

Z_n: nach Messstellenbetriebsgesetz
(direkte oder halbindirekte Messung nach NB-Vorgaben)



Hinweis: Inhalte und Darstellungen dienen allein der unverbindlichen Orientierung. Sie ersetzen bei Weiterverwendung keine technische, wirtschaftliche, rechtliche oder steuerliche Prüfung des konkreten Anwendungsfalles. Eine Haftung ist ausgeschlossen.

MK C3: Erzeugungsanlage mit steuerbarer Verbrauchseinrichtung und weiteren Verbrauchern



Voraussetzung:

- Der Betreiber der Erzeugungsanlage und der Betreiber der steuerbaren Verbrauchseinrichtung sowie der Letztverbraucher sind personenidentisch.
- Dieses Messkonzept ist mit dem Netzbetreiber abzustimmen, insbesondere Messgeräteinsatz, Ablese- und Abrechnungsmodalitäten. (Wird der Bezug des steuerbaren Verbrauchers mit einem Doppeltarifprodukt abgerechnet, sind Z1 und Z2 als Doppeltarifzähler auszuführen.)

Z1: Zähler für Bezug und Lieferung

Z2: Zähler für Bezug

Z3: Zähler für Lieferung

(ggf. zur Ermittlung der Eigenversorgung gesetzlich erforderlich)

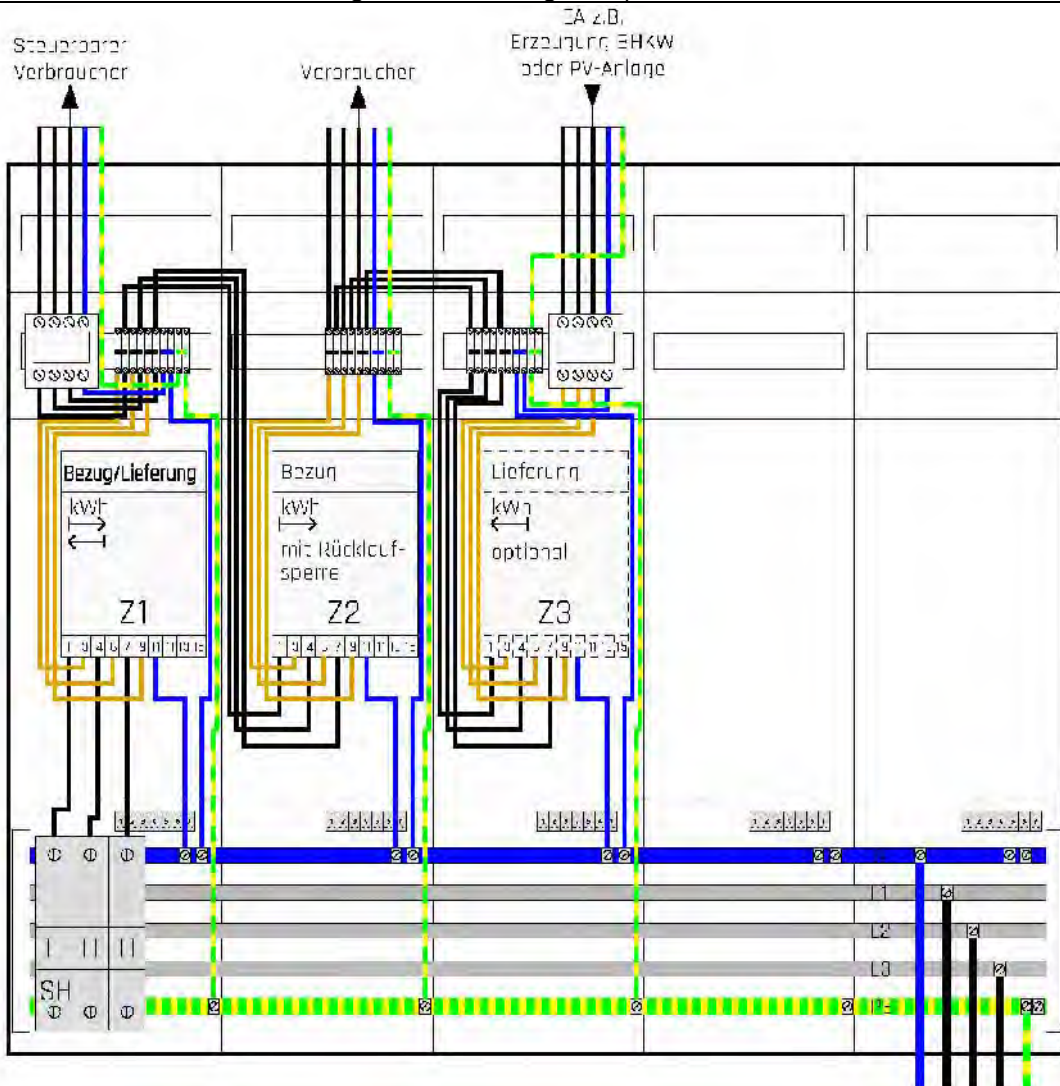
Anmerkung:

Die Notwendigkeit des Zählers Z3 richtet sich nach den gültigen Abrechnungsvorschriften.

Vorgaben Messung entsprechend den Techn. Mindestanforderungen des NB:

Z_n: nach Messstellenbetriebsgesetz

(direkte oder halbindirekte Messung nach NB-Vorgaben)

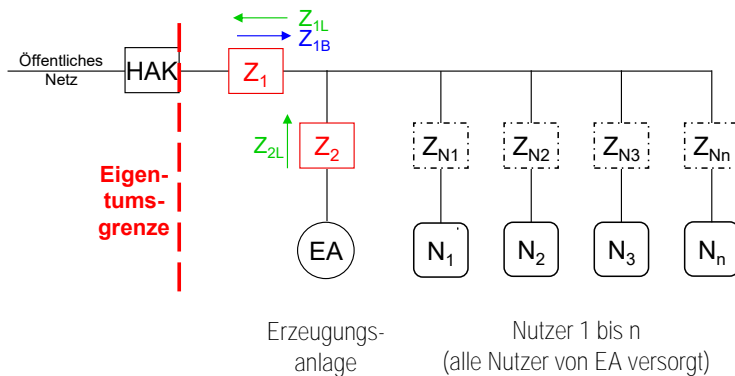


Hinweis: Inhalte und Darstellungen dienen allein der unverbindlichen Orientierung. Sie ersetzen bei Weiterverwendung keine technische, wirtschaftliche, rechtliche oder steuerliche Prüfung des konkreten Anwendungsfalles. Eine Haftung ist ausgeschlossen.

MK D1: Selbstversorgergemeinschaft

Alle Anschlussnutzer werden von Erzeugungsanlage versorgt

Beispiel:



Für den Netzbetreiber relevante Zähler:

- Z₁: Zähler für Bezug und Lieferung
- Z₂: Zähler für Lieferung

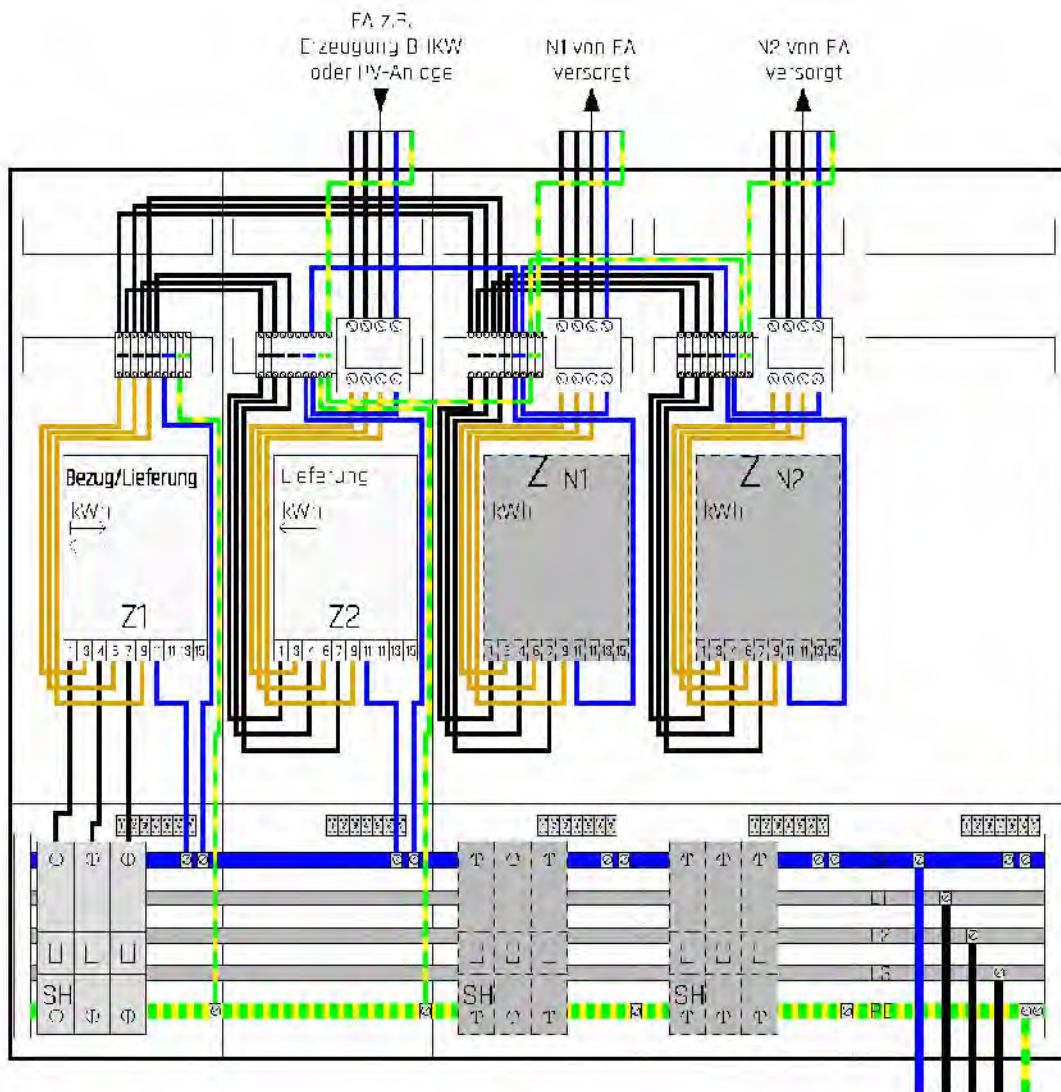
Anmerkungen:

- Für den Netzbetreiber sind die Zähler (Z_{N1} bis Z_{Nn}) nicht relevant.
- Für die netzrelevanten Zähler sind TAB konforme Zählerplätze einzuplanen.

Vorgaben Messung entsprechend den Techn. Mindestanforderungen des NB:

Z₁, Z₂: nach Messstellenbetriebsgesetz

(direkte oder halbindirekte Messung nach NB-Vorgaben)

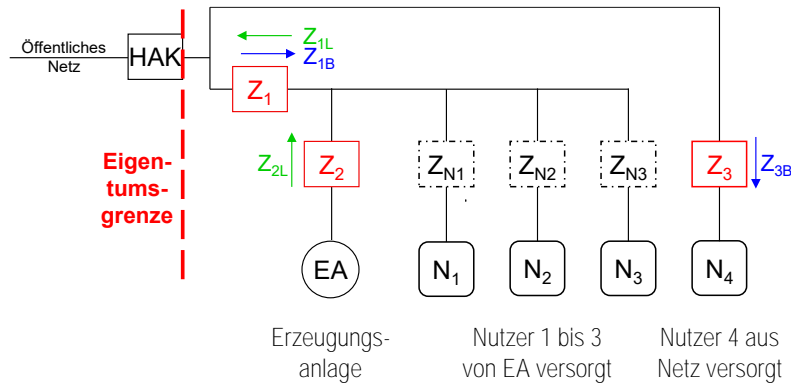


Hinweis: Inhalte und Darstellungen dienen allein der unverbindlichen Orientierung. Sie ersetzen bei Weiterverwendung keine technische, wirtschaftliche, rechtliche oder steuerliche Prüfung des konkreten Anwendungsfalls. Eine Haftung ist ausgeschlossen.

MK D2: Selbstversorgergemeinschaft

Hardwarelösung (2 Sammelschienenmodell) für aus dem Netz versorgte Anschlussnutzer

Beispiel:



Für den Netzbetreiber relevante Zähler:

- Z₁: Zähler für Bezug und Lieferung
- Z₂: Zähler für Lieferung
- Z₃: Zähler für Bezug

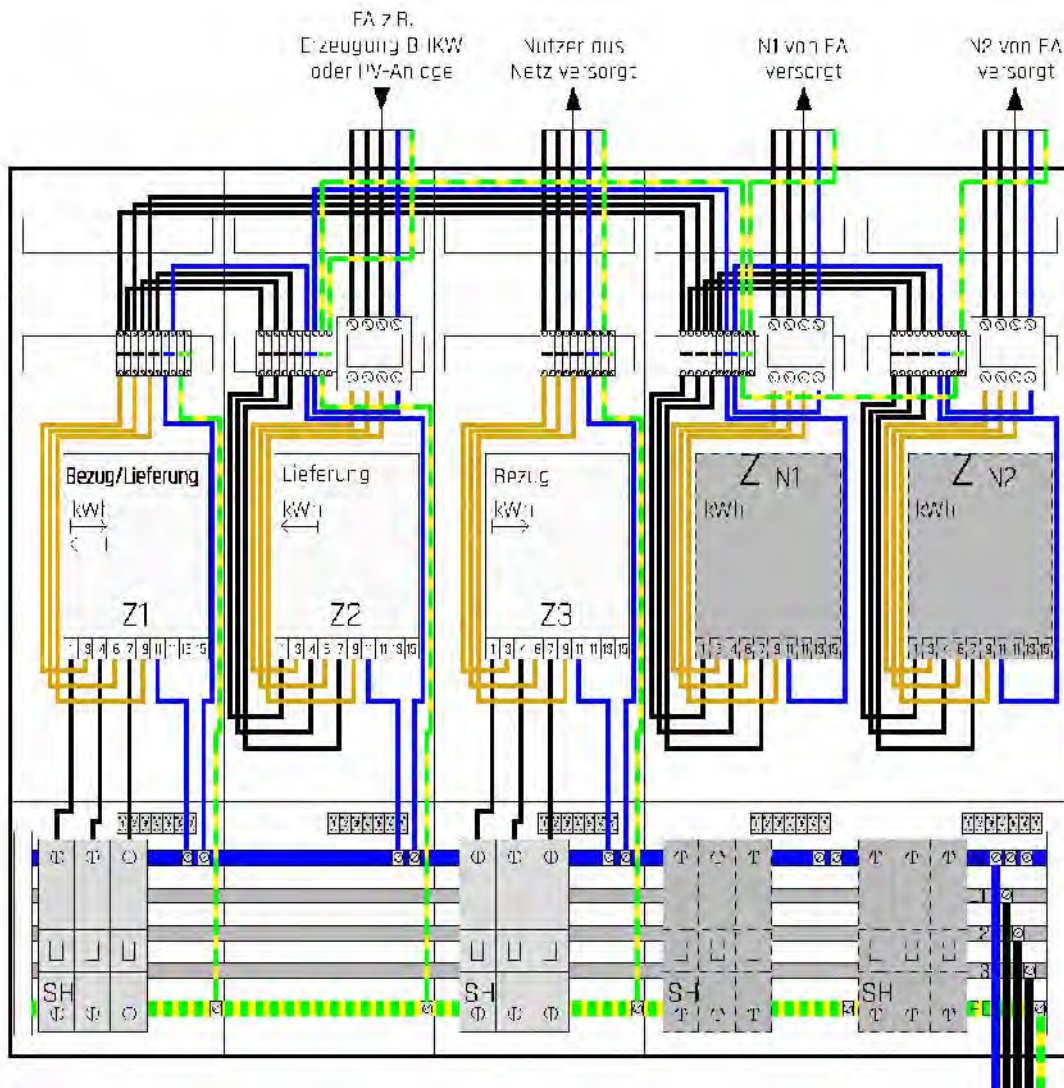
Anmerkungen:

- Für den Netzbetreiber sind die Zähler (Z_{N1} bis Z_{N3}) nicht relevant.
- Für die netzrelevanten Zähler sind TAB konforme Zählerplätze einzuplanen.

Vorgaben Messung entsprechend den Techn. Mindestanforderungen des NB:

Z₁, Z₂, Z₃: nach Messstellenbetriebsgesetz

(direkte oder halbindirekte Messung nach NB-Vorgaben)

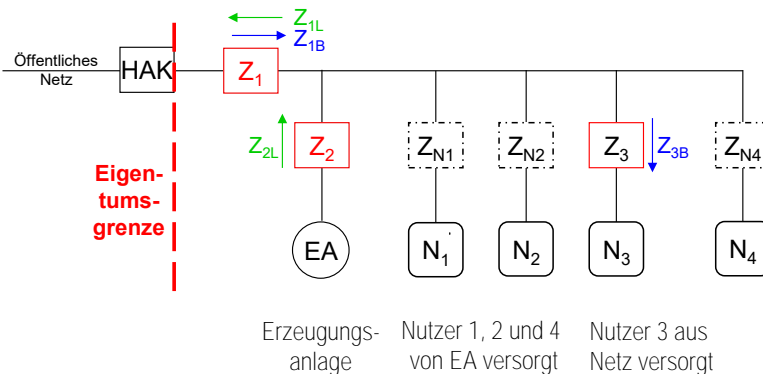


Hinweis: Inhalte und Darstellungen dienen allein der unverbindlichen Orientierung. Sie ersetzen bei Weiterverwendung keine technische, wirtschaftliche, rechtliche oder steuerliche Prüfung des konkreten Anwendungsfalls. Eine Haftung ist ausgeschlossen.

MK D3: Selbstversorgergemeinschaft

Softwarelösung für aus dem Netz versorgte Anschlussnutzer

Beispiel:



Voraussetzung für Installation:
Dieses Messkonzept ist mit dem Netzbetreiber abzustimmen, insbesondere Messgeräteeinsatz, Ablese- und Abrechnungsmodalitäten.

Für den Netzbetreiber relevante Zähler:

- Z₁: Zähler für Bezug und Lieferung
- Z₂: Zähler für Lieferung
- Z₃: Zähler für Bezug

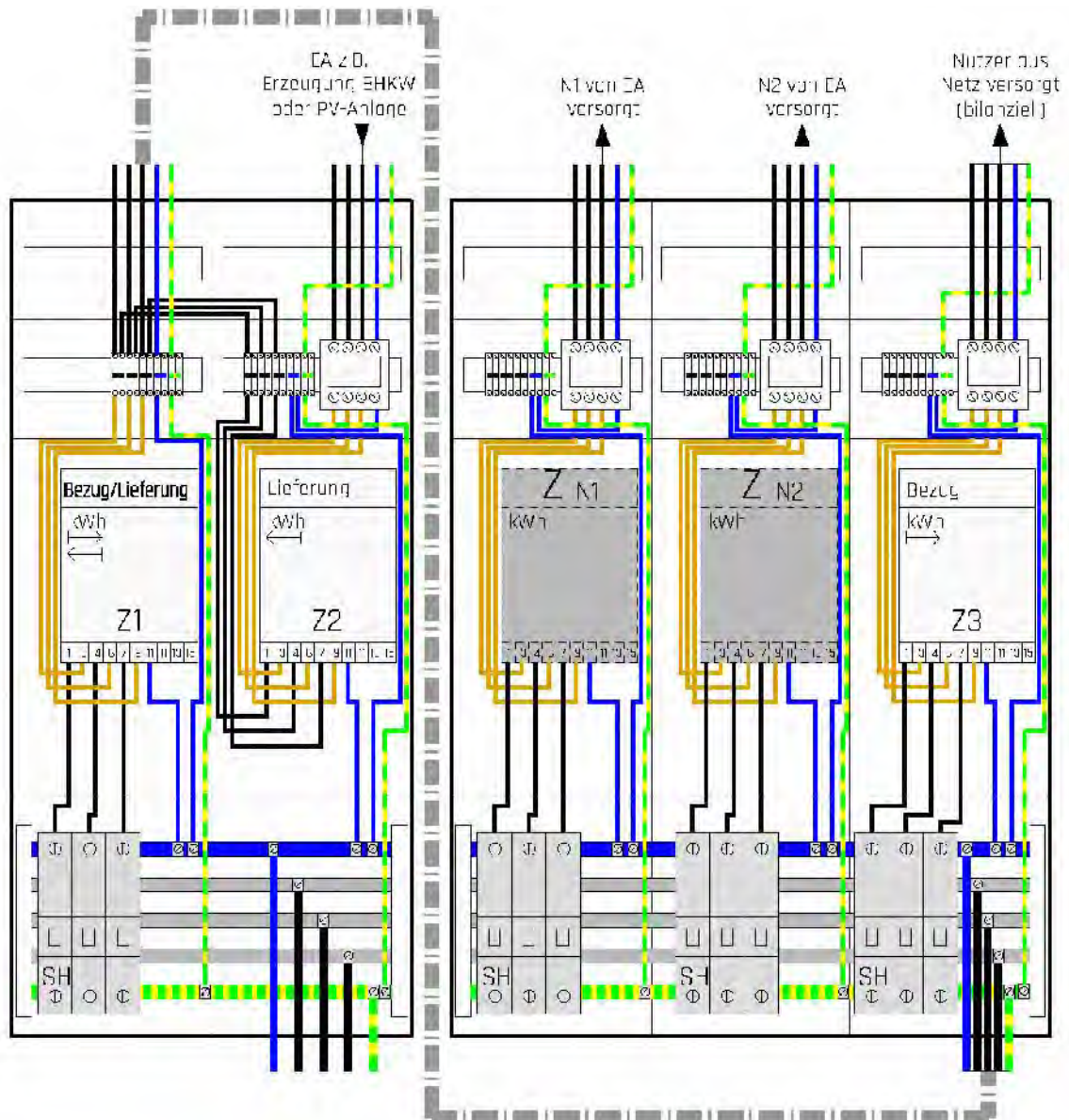
Anmerkungen:

- Für den Netzbetreiber sind die Zähler (Z_{N1}, Z_{N2}, Z_{N4}) nicht relevant.
- Für die netzrelevanten Zähler sind TAB konforme Zählerplätze einzuplanen.

Vorgaben Messung entsprechend den Techn. Mindestanforderungen des NB:

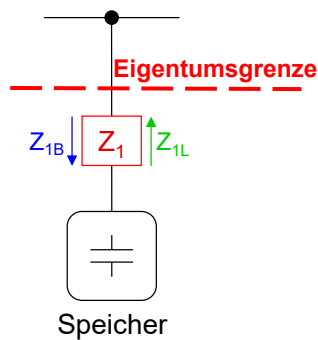
Z₁, Z₂, Z₃: nach Messstellenbetriebsgesetz

(direkte oder halbindirekte Messung nach NB-Vorgaben)



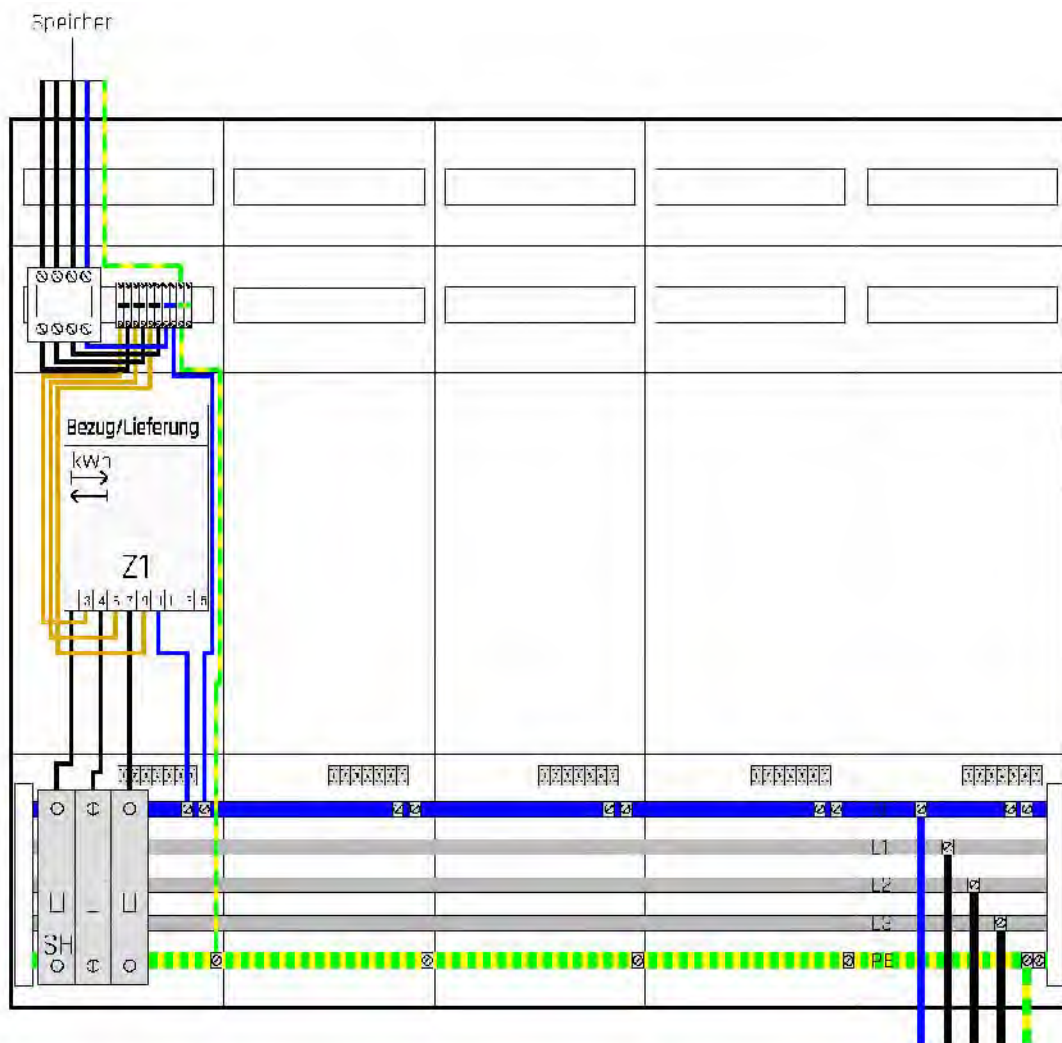
Hinweis: Inhalte und Darstellungen dienen allein der unverbindlichen Orientierung. Sie ersetzen bei Weiterverwendung keine technische, wirtschaftliche, rechtliche oder steuerliche Prüfung des konkreten Anwendungsfalles. Eine Haftung ist ausgeschlossen.

MK E1: Volleinspeisung



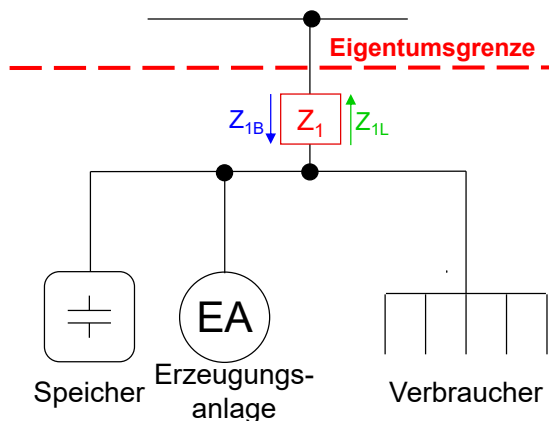
Z₁: Zähler für Bezug und Lieferung

Vorgaben Messung entsprechend den Techn. Mindestanforderungen des NB:
Z_n: nach Messstellenbetriebsgesetz
(direkte oder halbindirekte Messung nach NB-Vorgaben)



Hinweis: Inhalte und Darstellungen dienen allein der unverbindlichen Orientierung. Sie ersetzen bei Weiterverwendung keine technische, wirtschaftliche, rechtliche oder steuerliche Prüfung des konkreten Anwendungsfalles. Eine Haftung ist ausgeschlossen.

MK E2: Überschusseinspeisung



Voraussetzung:

- Speichersystem ohne Netzeinspeisung und ohne Netzbezug

Z_1 : Zähler für Bezug und Lieferung

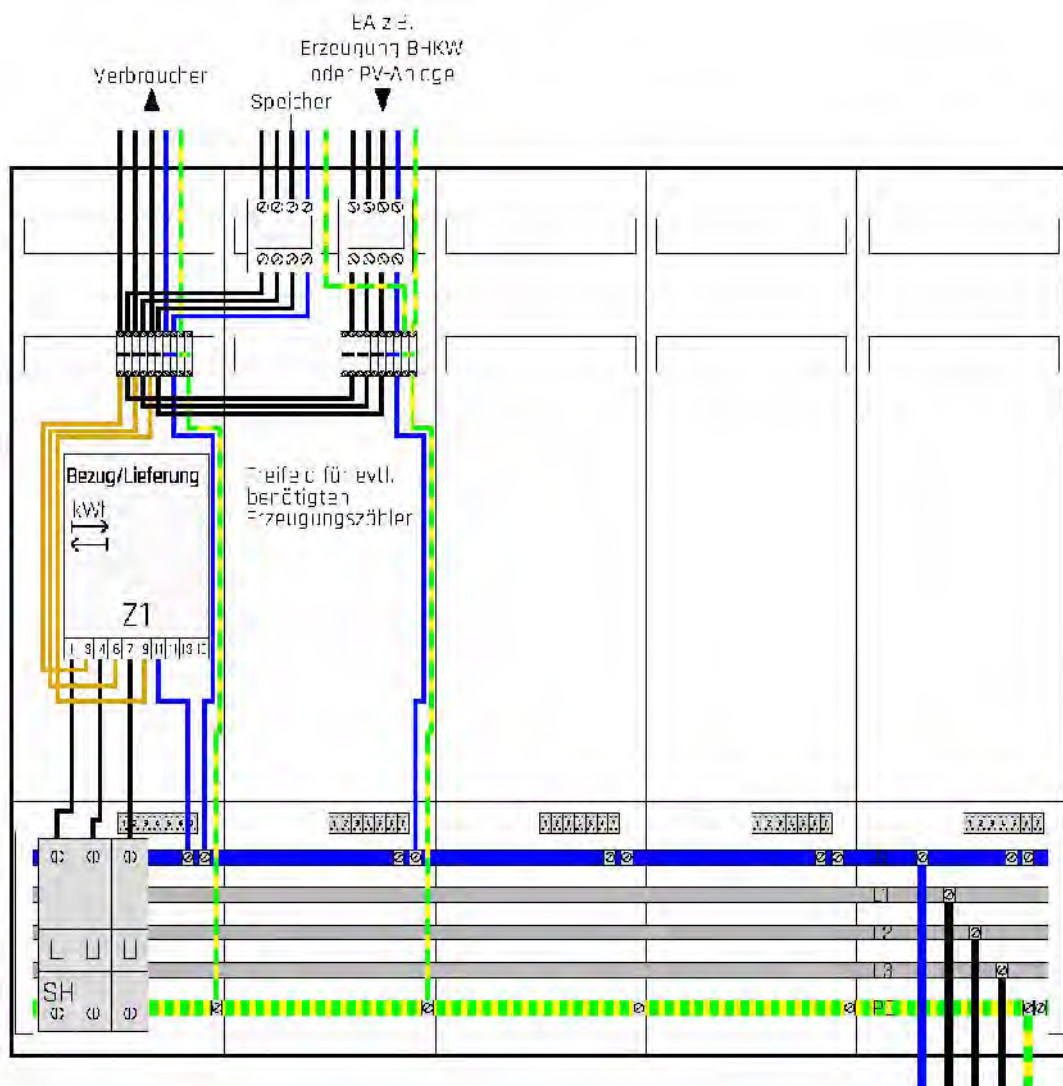
Anmerkung:

Das Messkonzept ist für AC-Kopplung gezeichnet.

Vorgaben Messung entsprechend den Techn. Mindestanforderungen des NB:

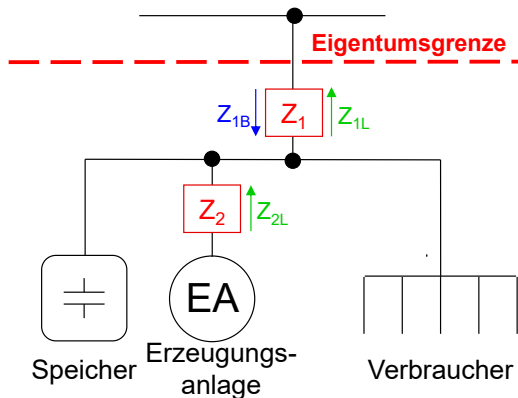
Z_n : nach Messstellenbetriebsgesetz

(direkte oder halbindirekte Messung nach NB-Vorgaben)



Hinweis: Inhalte und Darstellungen dienen allein der unverbindlichen Orientierung. Sie ersetzen bei Weiterverwendung keine technische, wirtschaftliche, rechtliche oder steuerliche Prüfung des konkreten Anwendungsfalles. Eine Haftung ist ausgeschlossen.

MK E3: Überschusseinspeisung mit Erzeugungsmessung



Voraussetzung:

- Speichersystem ohne Netzeinspeisung und ohne Netzbezug

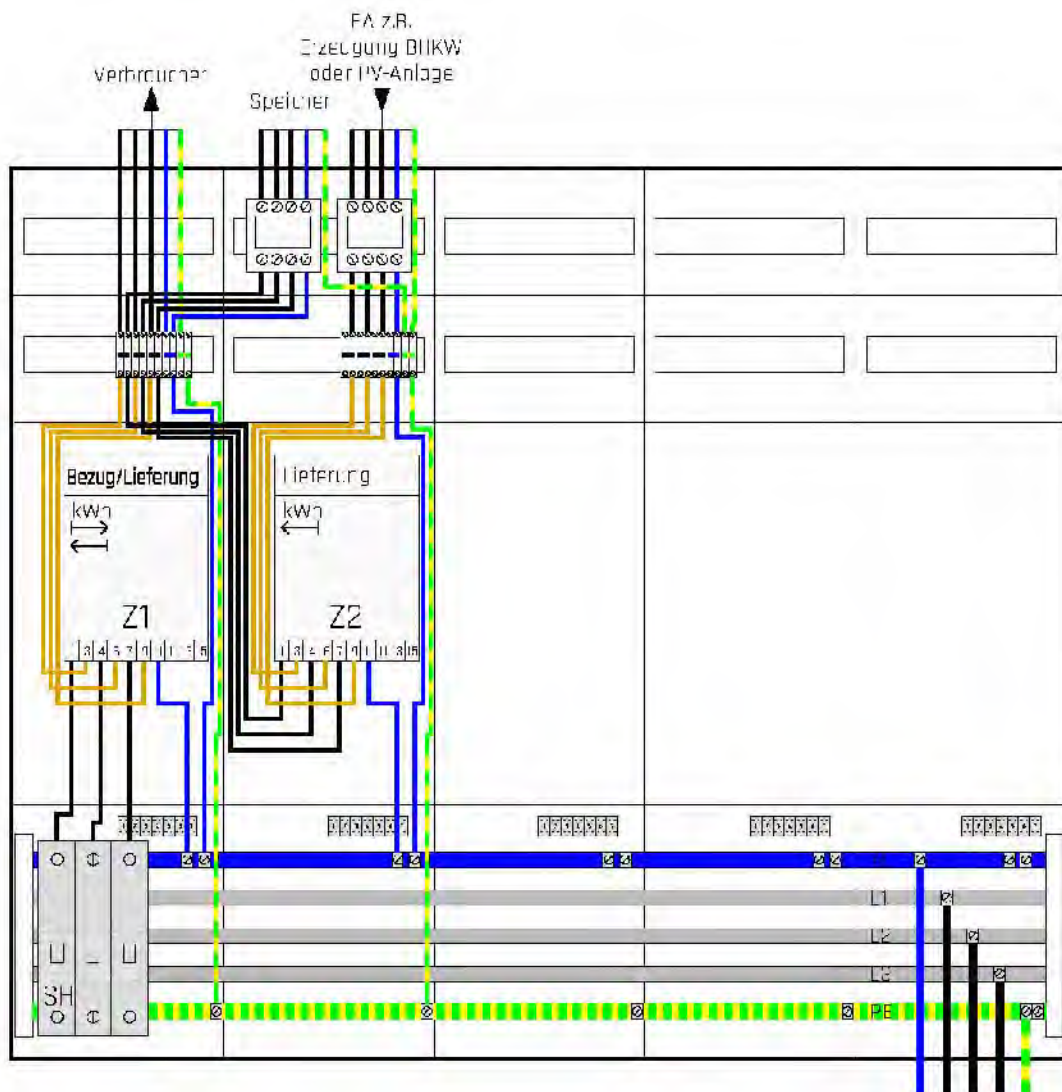
Z₁: Zähler für Bezug und Lieferung

Z₂: Zähler für Lieferung

Vorgaben Messung entsprechend den Techn. Mindestanforderungen des NB:

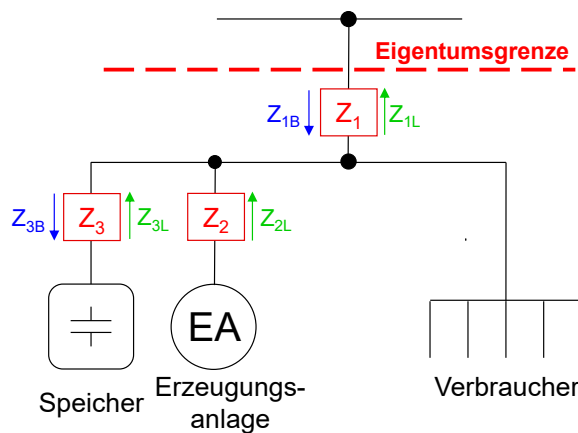
Z_n: nach Messstellenbetriebsgesetz

(direkte oder halbindirekte Messung nach NB-Vorgaben)



Hinweis: Inhalte und Darstellungen dienen allein der unverbindlichen Orientierung. Sie ersetzen bei Weiterverwendung keine technische, wirtschaftliche, rechtliche oder steuerliche Prüfung des konkreten Anwendungsfalles. Eine Haftung ist ausgeschlossen.

MK E4: Überschusseinspeisung mit Erzeugungs- und Speichermessung



Voraussetzung:

- Speichersystem ohne Netzeinspeisung und ohne Netzbezug

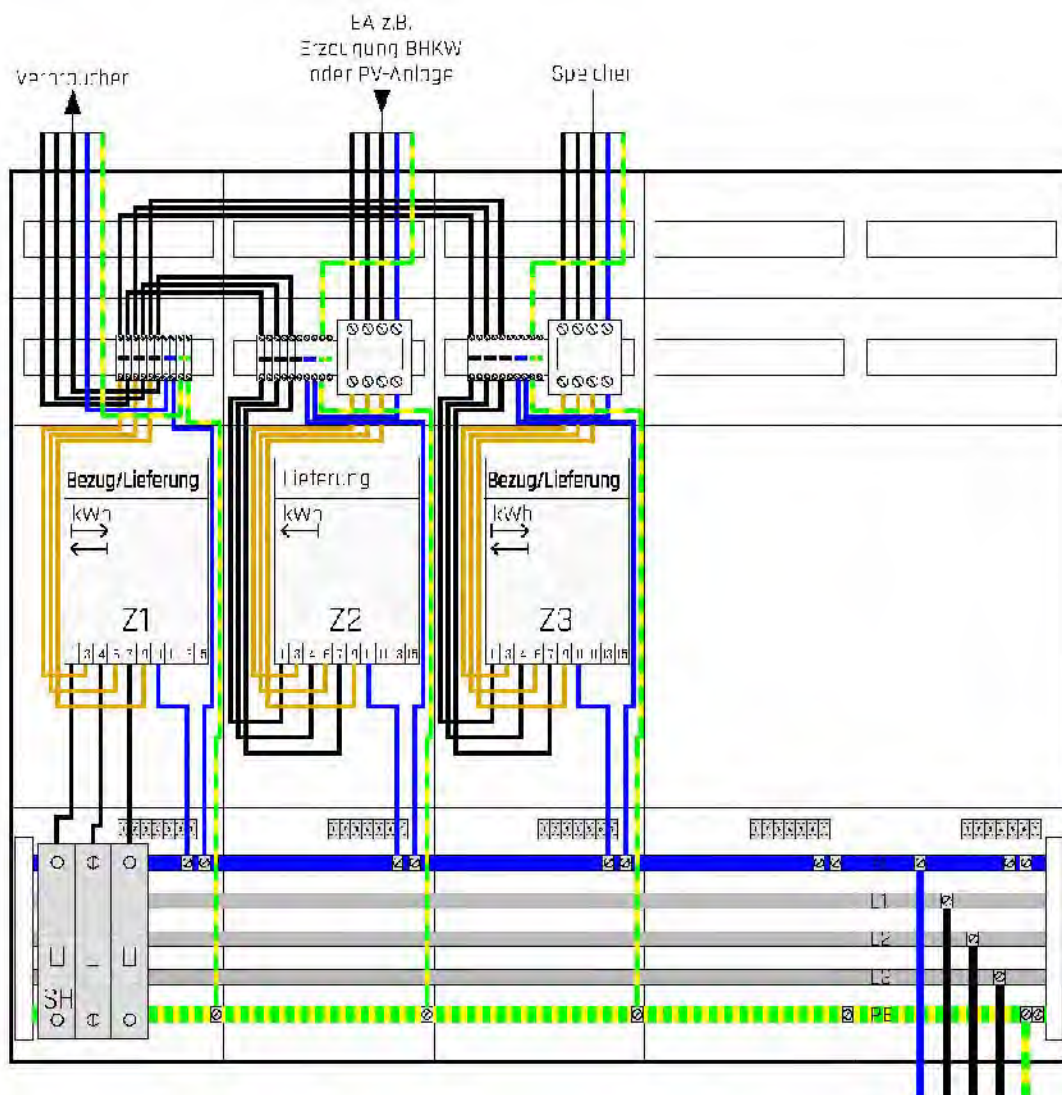
Z₁, Z₃: Zähler für Bezug und Lieferung

Z₂: Zähler für Lieferung

Vorgaben Messung entsprechend den Techn. Mindestanforderungen des NB:

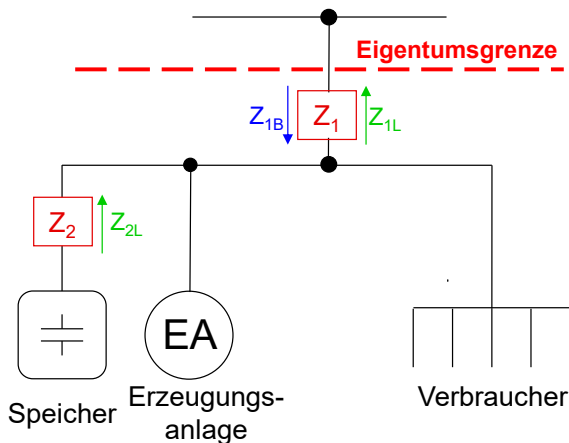
Z_n: nach Messstellenbetriebsgesetz

(direkte oder halbindirekte Messung nach NB-Vorgaben)



Hinweis: Inhalte und Darstellungen dienen allein der unverbindlichen Orientierung. Sie ersetzen bei Weiterverwendung keine technische, wirtschaftliche, rechtliche oder steuerliche Prüfung des konkreten Anwendungsfalls. Eine Haftung ist ausgeschlossen.

MK E5: Überschusseinspeisung mit Speichermessung



Voraussetzung:

- Speichersystem ohne Netzeinspeisung und ohne Netzbezug

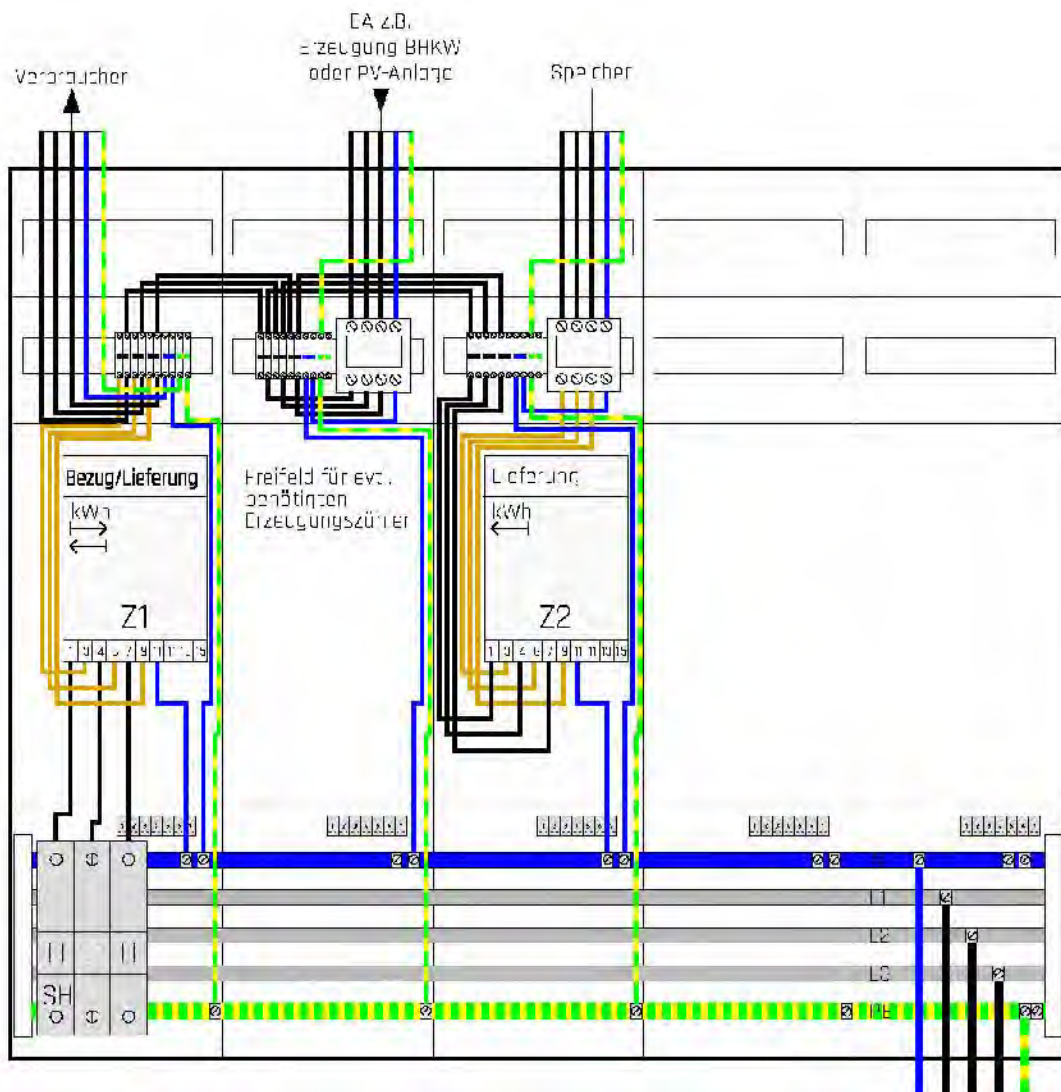
Z₁: Zähler für Bezug und Lieferung

Z₂: Zähler für Lieferung

Vorgaben Messung entsprechend den Techn. Mindestanforderungen des NB:

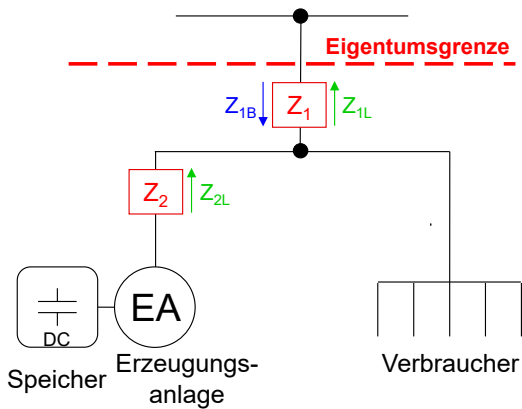
Z_n: nach Messstellenbetriebsgesetz

(direkte oder halbindirekte Messung nach NB-Vorgaben)



Hinweis: Inhalte und Darstellungen dienen allein der unverbindlichen Orientierung. Sie ersetzen bei Weiterverwendung keine technische, wirtschaftliche, rechtliche oder steuerliche Prüfung des konkreten Anwendungsfalles. Eine Haftung ist ausgeschlossen.

MK E6: Überschusseinspeisung mit Erzeugungsmessung und DC-Speicher



Voraussetzung:

- Speichersystem ohne Netzeinspeisung und ohne Netzbezug

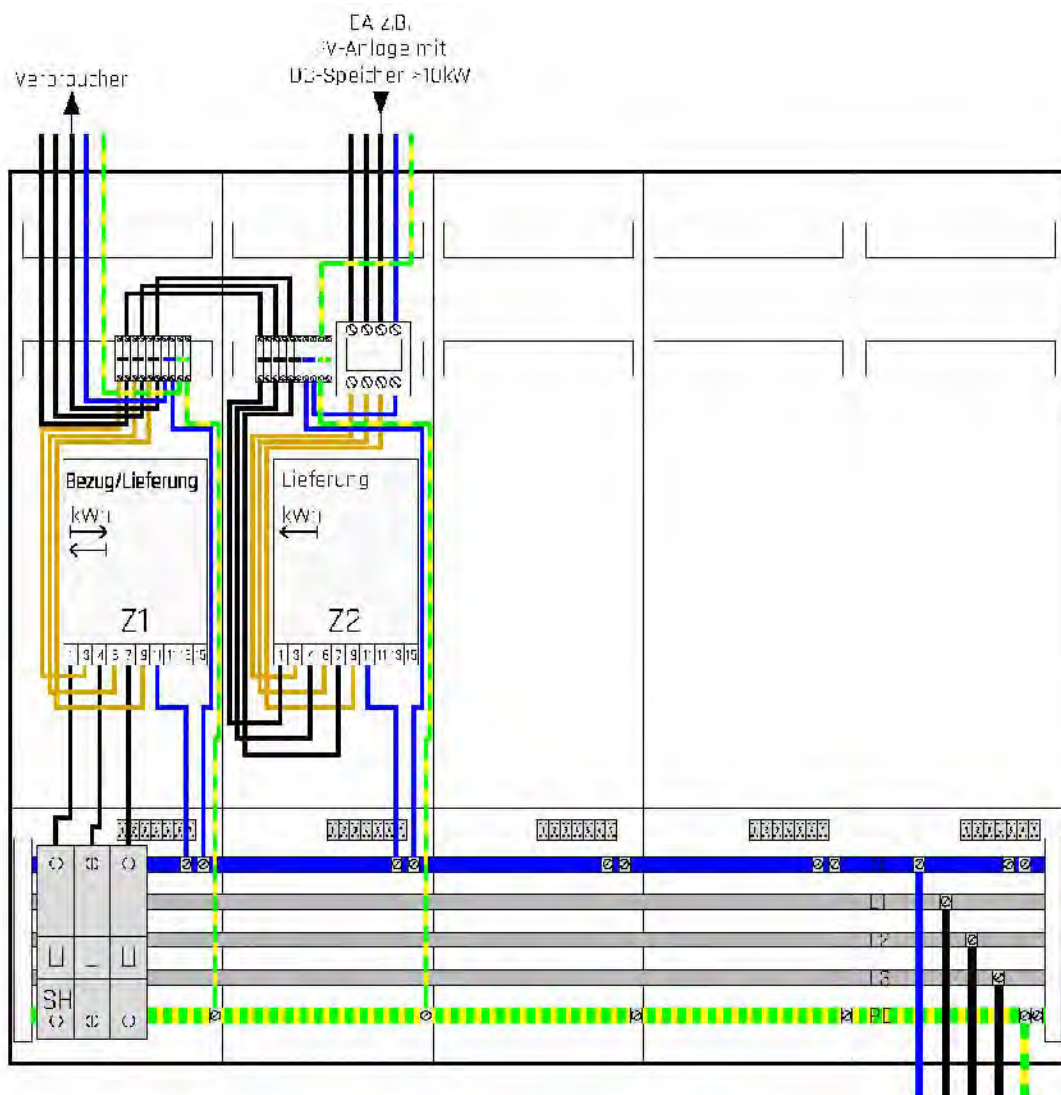
Z_1 : Zähler für Bezug und Lieferung

Z_2 : Zähler für Lieferung

Vorgaben Messung entsprechend den Techn. Mindestanforderungen des NB:

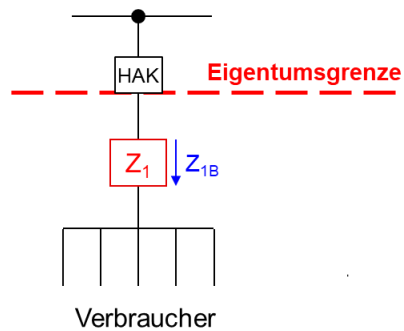
Z_n : nach Messstellenbetriebsgesetz

(direkte oder halbindirekte Messung nach NB-Vorgaben)



Hinweis: Inhalte und Darstellungen dienen allein der unverbindlichen Orientierung. Sie ersetzen bei Weiterverwendung keine technische, wirtschaftliche, rechtliche oder steuerliche Prüfung des konkreten Anwendungsfalles. Eine Haftung ist ausgeschlossen.

MK Z1: Standardbezug (ein Anschlussnutzer)

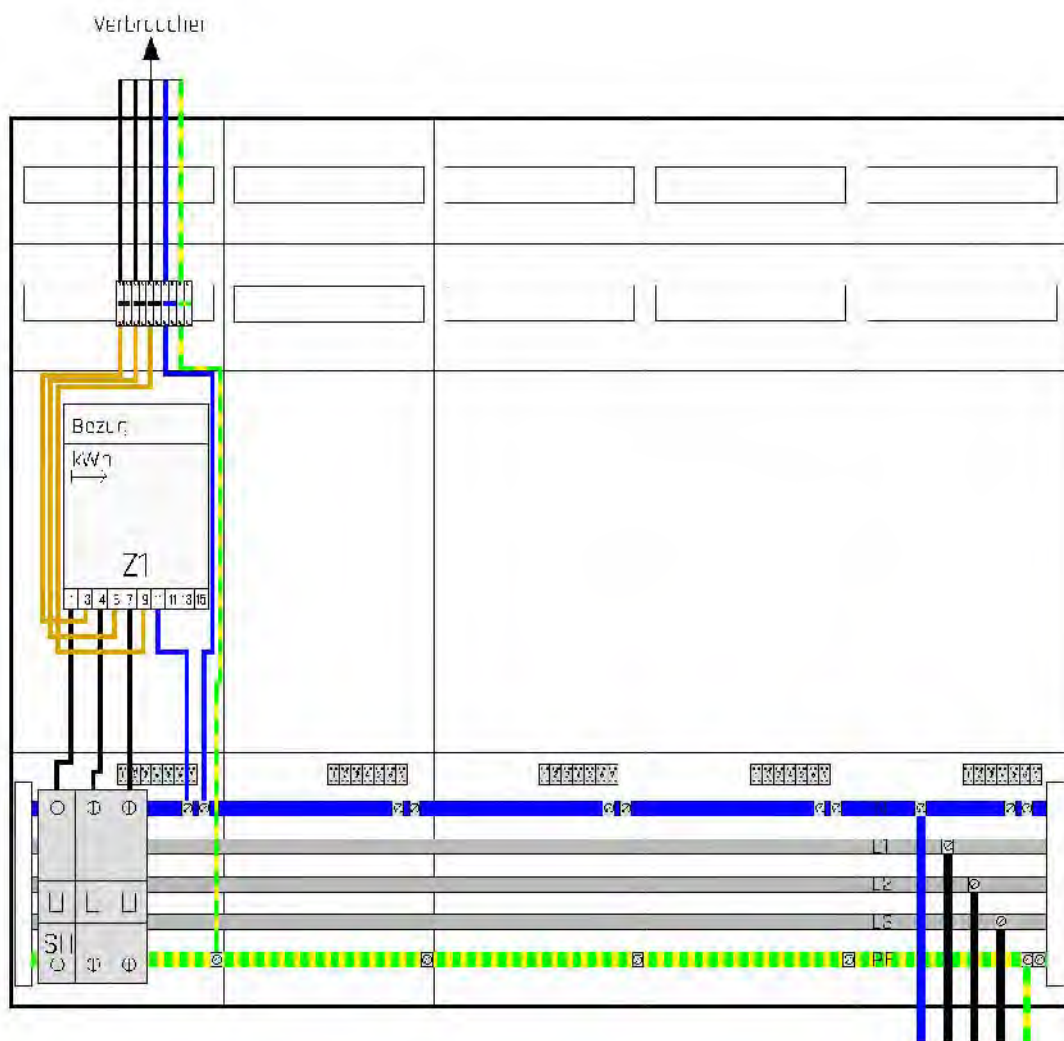


Z₁: Zähler für Bezug

Vorgaben Messung entsprechend den Techn. Mindestanforderungen des NB:

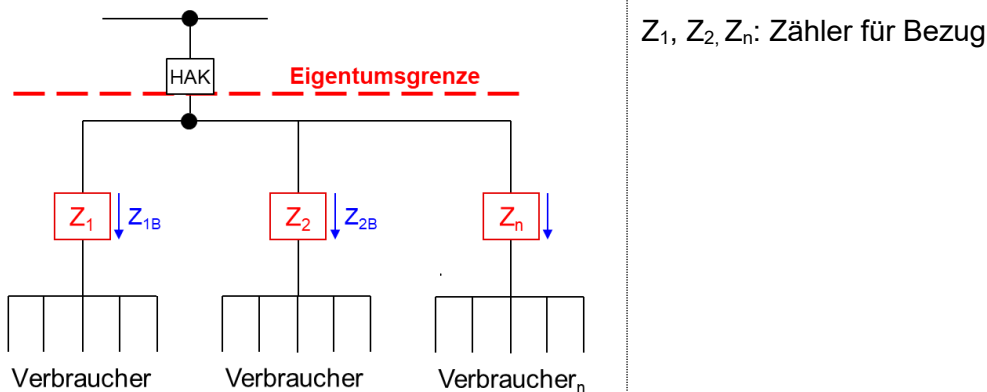
Z_n: SLP oder RLM nach NB-Vorgaben

(direkte oder halbindirekte Messung nach NB-Vorgaben)

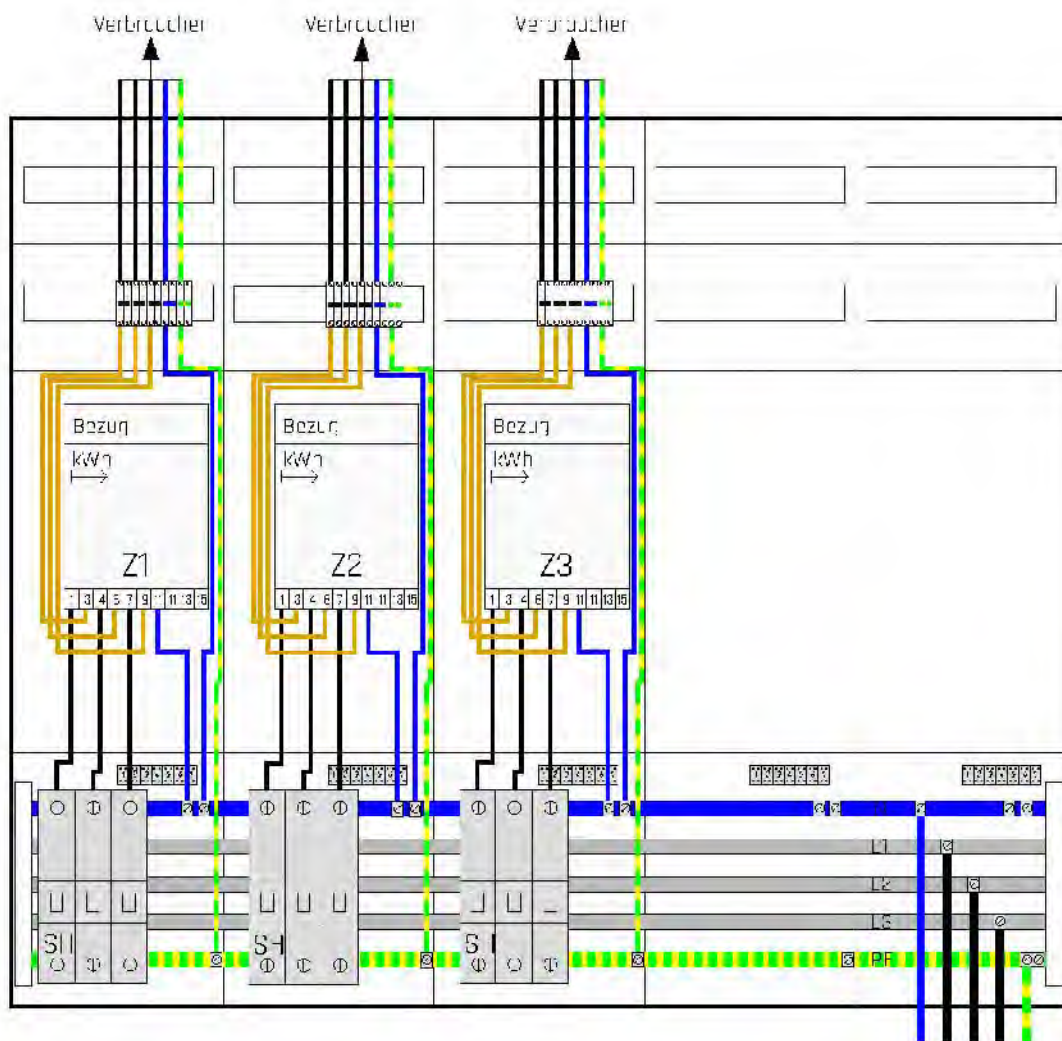


Hinweis: Inhalte und Darstellungen dienen allein der unverbindlichen Orientierung. Sie ersetzen bei Weiterverwendung keine technische, wirtschaftliche, rechtliche oder steuerliche Prüfung des konkreten Anwendungsfalls. Eine Haftung ist ausgeschlossen.

MK Z2: Standardbezug (mehrere Anschlussnutzer)

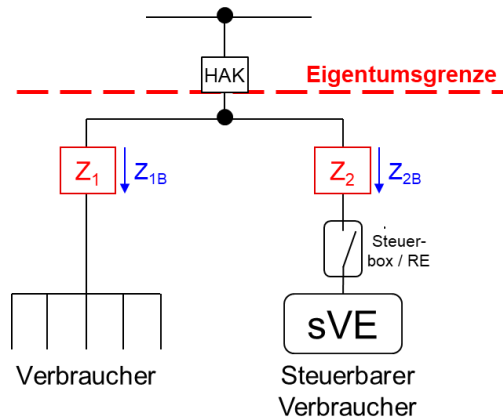


Vorgaben Messung entsprechend den Techn. Mindestanforderungen des NB:
Z_n: SLP oder RLM nach NB-Vorgaben
(direkte oder halbindirekte Messung nach NB-Vorgaben)



Hinweis: Inhalte und Darstellungen dienen allein der unverbindlichen Orientierung. Sie ersetzen bei Weiterverwendung keine technische, wirtschaftliche, rechtliche oder steuerliche Prüfung des konkreten Anwendungsfalls. Eine Haftung ist ausgeschlossen.

MK Z3: Kombination Standardbezug / Steuerbare Verbrauchseinrichtung



Voraussetzung:

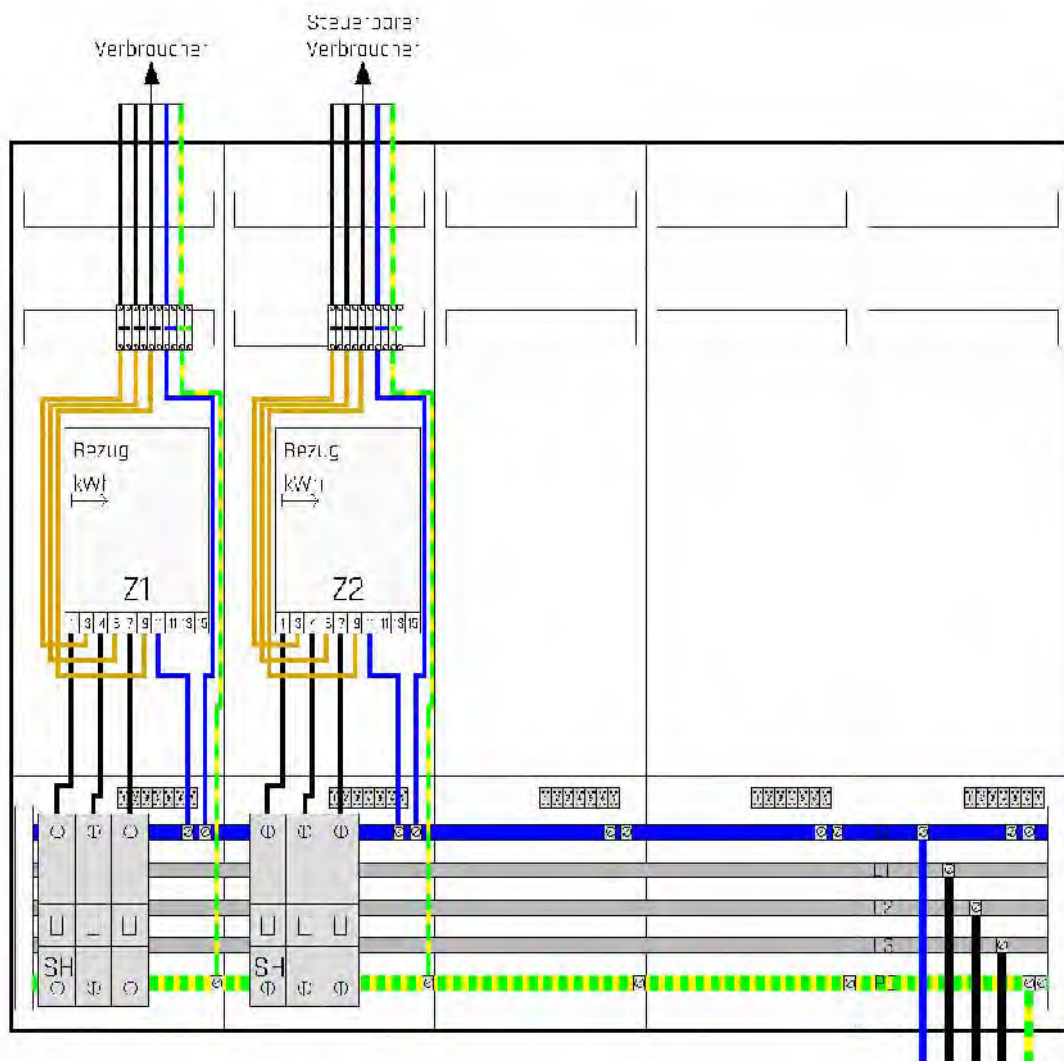
- Steuerbare Verbrauchseinrichtung nach § 14a EnWG

Z₁, Z₂: Zähler für Bezug

Vorgaben Messung entsprechend den Techn. Mindestanforderungen des NB:

Z_n: SLP oder RLM nach NB-Vorgaben

(direkte oder halbindirekte Messung nach NB-Vorgaben)



Hinweis: Inhalte und Darstellungen dienen allein der unverbindlichen Orientierung. Sie ersetzen bei Weiterverwendung keine technische, wirtschaftliche, rechtliche oder steuerliche Prüfung des konkreten Anwendungsfalles. Eine Haftung ist ausgeschlossen.